

特徴

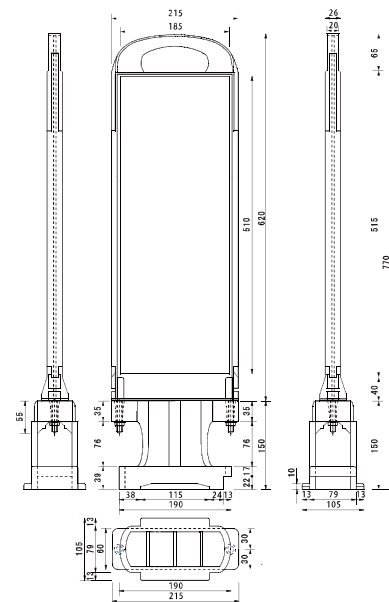
- 特殊合成ゴム使用のため、踏みつけや衝突に対して危険性がなく、すぐ元の状態に戻る“直立回復性”があるので「センターライン車線分離」「工事区間センターライン移動」「分・合流部誘導」「歩車車道分離」「駐停車禁止」「ジョイント工事等接近工事注意喚起」「路肩走行禁止」など多用途に使用できます。
- 平面型の形状のため、反射面積が大きく、特に夜間の視認性にすぐれており、又、文字表示も可能です。(特注も出来ます)
- ガイドベースを選ぶことにより、移動式、固定式のどちらにも使用できます。ガイドボーイ(本体)は、はめ込みですので補修、取替えが可能です。

▶ 走行車による
踏みつけ実験

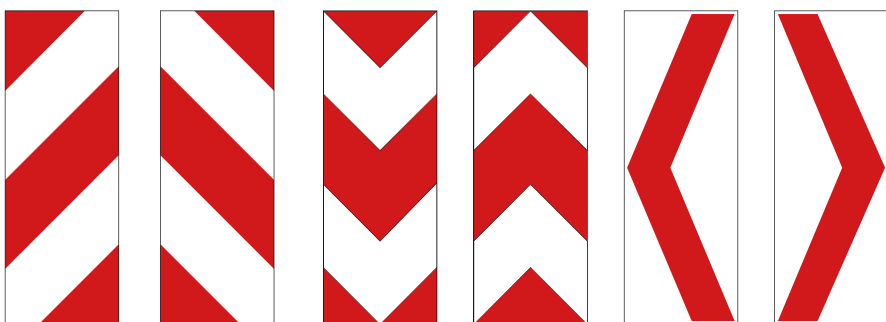
◀ ノーズ端分離
上/使用前
下/使用后



特注シート例



ガイドボーイ NL型標示シート 高輝度反射 510×185mm



S-1 S-2 S-3 S-4 S-5 S-6

