

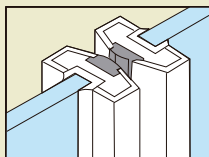
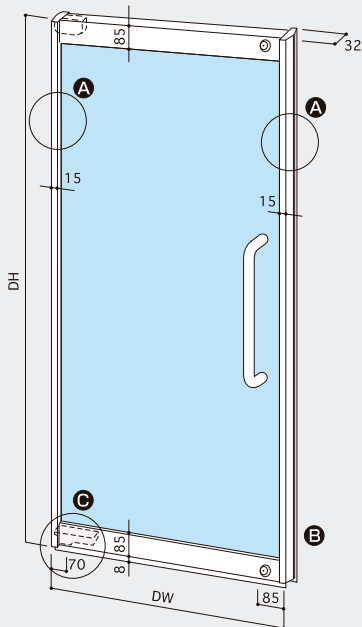
スリムランス

〈スイングタイプ〉

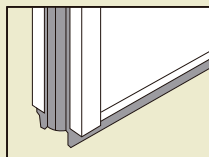


■ スイングタイプ (開き戸)

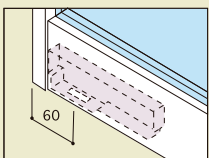
当社オリジナルのHGアームによって、
カマチドア用ヒンジにも吊り込みが可能です。



● **A** 省エネパーツ (標準)
たて框 (戸先・戸袋) に装備。
隙間をなくします。



● **B** 省エネパーツ (標準)
下框に装備。床との隙間
をなくします。



● **C** カマチドア用軸心 (60mm)
に対応可能 (オプション)
(お問い合わせください。)

■ ご注意

- ドアハンドルはたて框に取り付けできません。
- ドアハンドルをご発注時には、ガラスの厚みをご指示ください。
- 省エネパーツは隙間に応じて調整できます。(切り取り溝に沿って切断可能)
- 各部のクリアランスは強化ガラスドアと同様です。
- 改良のため予告なく仕様を変更することがあります。

スーパースリムな12mmのたて框。省エネ効果も抜群です。

(SWの場合は15mm)

- 強化ガラスの優れた剛性を利用した、スリムでスタイリッシュなカマチドアです。
- 角出し曲げ加工により、エッジがシャープになりました。
- オリジナル省エネパーツを標準装備。防音と防塵にも効果を発揮します。
- 強化ガラスドアからスリムランスへの取り替えも可能です。※(注)デッドボルト芯をご確認ください。
- 衝撃に強く安全な強化ガラスを採用しています。
- アルミアルマイト成型材とステンレスの組み合わせによって高耐食性を実現しました。
- スリムランスシリーズとしてフィックスやアールドタイプをオプションとして設定。
開口部をすべてスリムに構成することができます。



省エネタイプのスリムなカマチドア

スリムランス〈スイングタイプ〉

品番: SR-S

	DWxDH (mm)	備考
最大寸法	1000 × 2500	標準仕様ガラス厚 10 mm
	1600 × 2700	オプション仕様ガラス厚 12 mm
最小寸法	300 × 1700	錠前無
	400 × 1700	ピボットヒンジ
	500 × 1700	フロアヒンジ

- 左記サイズを超える場合は、お問い合わせください。
- 設計風圧力の前提条件
: 基準風速約34m/s

