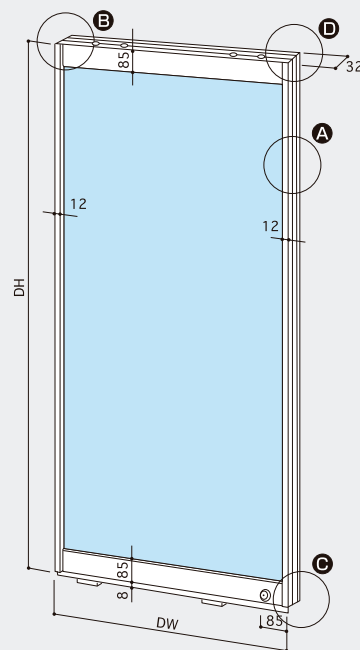




■ スライドタイプ (引き戸)

フリーハンガー方式の採用で、メーカー各社のエンジンに吊り込みが可能です。



省エネタイプのスリムなカマチドア

スリムランス〈スライドタイプ〉

品番：SR-SL

■ 標準仕様

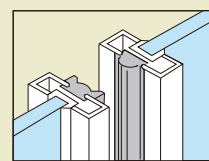
項目	スイングタイプ	スライドタイプ
材料	化粧材 ステンレスSUS304	←
芯材	アルミ成型材	←
框表面仕上げ	表面仕上げ ヘアライン	←
加工	角出し曲げ	←
上下框	見付 85 mm	←
見込	29 mm	←
たて框	見付 15 mm	12 mm
見込	32 mm	←
ガラス	透明強化ガラス	←
軸芯	10 mm	8 mm
軸芯	70 mm	←
デッドボルト芯	85 mm	←
省エネパーツ	標準装備	←
たて框・下框部	たて框・上下框部	←
把手穴	ピッチ425又は130mm2つ穴 穴径16mm	←
付属金物	アームトップ下部ハンガー	調整式 フリーハンガー

	DW × DH (mm)	備考
最大寸法	1000 × 2000	標準仕様ガラス厚 8 mm
	1200 × 2500	オプション仕様ガラス厚 10 mm
	1600 × 3000	オプション仕様ガラス厚 12 mm
最小寸法	535 × 1700	錠前無
	460 × 1700	錠前無

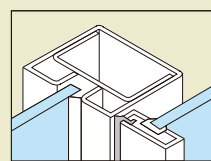
- 上記サイズを超える場合は、お問い合わせください。
- 設計風圧力の前提条件：基準風速約34m/s

■ オプション仕様

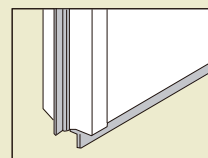
項目	スイングタイプ	スライドタイプ
框表面仕上げ	鏡面	←
	カラーステン	←
	エッチングステン	←
	タペストリー	←
	焼付着色	←
	真鍮鏡面	←
ガラス	セラカラー	←
	ラミハード(合わせガラス)	←
軸芯	60 mm (サッシ用)	←
デッドボルト芯	85 mm以上	←
付属金物	錠前	美和・ゴール・ユージン・ショウワ強化ガラスドア用
	アームトップ下部	持ち出し吊り



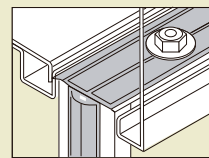
● A 省エネパーツ (標準)
たて框 (戸先) に装備。隙間をなくします。



● B 省エネパーツ (標準)
たて框 (戸袋) に装備。召し合わせ方立との隙間をなくします。



● C 省エネパーツ (標準)
下框に装備。床との隙間をなくします。



● D 省エネパーツ (標準)
上框に装備。エンジン無目との隙間をなくします。

■ ご注意

- 省エネパーツは隙間に応じて調整できます。(切り取り溝に沿って切断可能)
- 各部のクリアランスは強化ガラスと同様ですが、両引きの場合のみ、戸先～戸先間のクリアランスは7mm必要となります。
- 改良のため予告なく仕様を変更することがあります。