

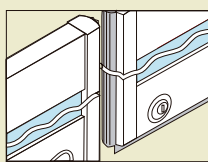
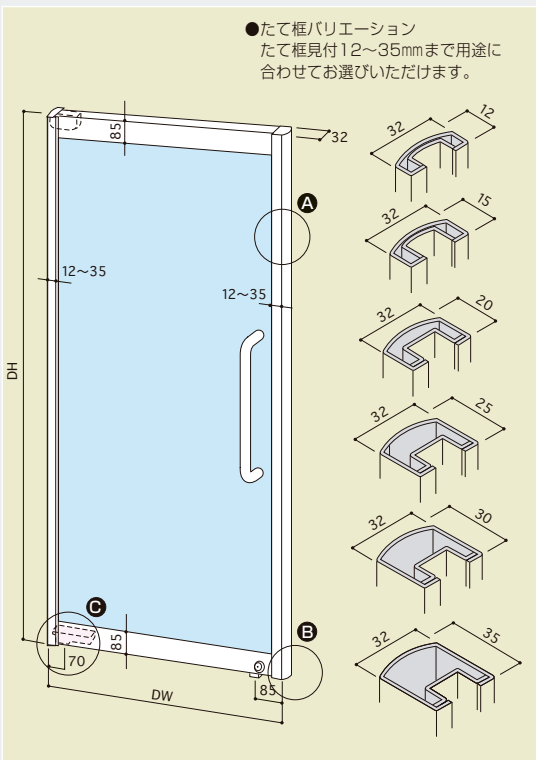
多彩な用途に応える、汎用カマチドア

クイックドア 〈スイングタイプ〉

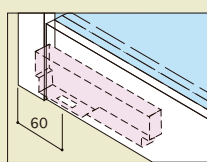


■ スイングタイプ (開き戸)

当社オリジナルのHGアームによって、カマチドア用ヒンジにも吊り込みが可能です。



▲ 省エネパーツ (オプション)
たて枠 (戸先・戸袋) 用および下框用をご用意。各部の隙間をなくします。



● カマチドア用軸 (60mm) に対応可能 (オプション)

確かな安全性を低コストで実現。
たて枠12~35mmのバリエーションも魅力です。



多彩な用途に応える汎用カマチドア クイックドア〈スイングタイプ〉

品番: **QD-S**

■ たて枠バリエーション

	DW x DH (mm)	備考
最大寸法	1000 × 2500	標準仕様ガラス厚 8 mm
	1200 × 2500	オプション仕様ガラス厚 10 mm
	1600 × 2700	オプション仕様ガラス厚 12 mm
最小寸法	500 × 1700	

たて枠見付	品番
12 mm	QD-S-A
15 mm	QD-S-B
20 mm	QD-S-C
25 mm	QD-S-E
30 mm	QD-S-F
35 mm	QD-S-H

- 上記サイズを超える場合は、お問い合わせください。
- 設計風圧力の前提条件：基準風速 約34m/s

■ ご注意

- ドアハンドルはたて枠に取り付けできません。
- ドアハンドルをご発注時には、ガラスの厚みをご指示ください。
- 各部のクリアランスは強化ガラスドアと同様ですが、省エネパーツを取り付けた両開きの場合のみ、戸先~戸先間のクリアランスは5mm必要となります。
- 最大製作寸法はたて枠見付によって多少異なります。
- 改良のため予告なく仕様を変更することがあります。

