

多彩な用途に応える、凡用カマチドア

クイックドア 〈スライドタイプ〉



- たて枠見付のバリエーション豊かな汎用性の高いカマチドアです。
- 強化ガラスを標準装備した安全設計カマチドア。サッシとガラスの自社一貫生産によって、画期的なコストパフォーマンスを実現しました。
- たて枠見付巾に関係なく、標準見付仕様はすべて同一価格です。
- 省エネパーツをオプション設定、省エネ・防音ドアとしても対応可能です。
- 強化ガラスドアからクイックドアへの取り替えも可能です。※(注)デッドボルト芯をご確認ください。
- ガラスがセットされているため、カマチドアのようなガラス施工は不要です。
- クイックドアシリーズとして、フィックスやアールドアタイプをオプション設定。多彩なバリエーションで、統一感のある開口部が構成できます。



確かな安全性を低コストで実現

クイックドア〈スライドタイプ〉

品番： **QD-SL** (スライド)

	DW × DH (mm)	備考
最大寸法	1000 × 2500	標準仕様ガラス厚 6 mm
	1300 × 3000	オプション仕様ガラス厚 8 mm
	1600 × 3000	オプション仕様ガラス厚 10 mm
最小寸法	460 × 1700	

- 上記サイズを超える場合は、お問い合わせください。
- 設計風圧力の前提条件：基準風速 約34m/s

■たて枠バリエーション

たて枠見付	品番
12 mm	QD-SL-A
15 mm	QD-SL-B
20 mm	QD-SL-C
25 mm	QD-SL-E
30 mm	QD-SL-F
35 mm	QD-SL-H

■標準仕様

項目	スイングタイプ	スライドタイプ
材料	化粧材	ステンレスSUS304 ←
芯材	アルミ成型材	←
枠表面仕上	表面仕上	ヘアライン ←
	加工	角出し曲げ ←
上下枠	見付	85 mm ←
	見込	29 mm ←
たて枠	見付	12・15・20・25・30・35 mm ←
	見込	32 mm ←
ガラス	透明強化ガラス	←
		8 mm ← 6 mm ←
軸芯	70 mm	←
デッドボルト芯	85 mm*	←
省エネパーツ	—	←
付属金物	アーム	強化ガラスドア用 ←
	トップ下部	調整式 ←
ハンガー	—	フリーハンガー ←

※たて枠見付35mmの場合のみ95mm

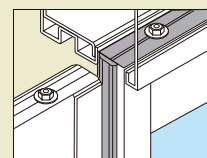
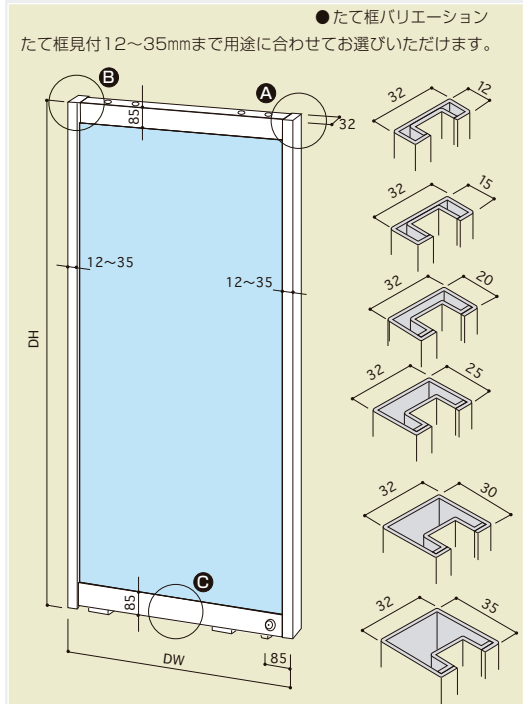
■オプション仕様

項目	スイングタイプ	スライドタイプ
枠表面仕上	鏡面	←
	カラーステン	←
	パイプレーション	←
	タペストリー	←
ガラス	焼付着色	←
	セラカラー	←
軸芯	ラミハード(合わせガラス)	←
軸芯	60 mm	←
デッドボルト芯	85 mm以上	←
省エネパーツ	たて枠・下框部	たて枠・上下框部 ←
付属金物	錠前	美和・ゴール・ユージン・シヨウワ ←
	アーム	強化ガラスドア用 ←
トップ下部	持ち出し吊り	←

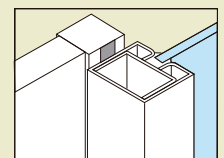
※持ち出し吊りの場合、軸芯を確認ください。

■スライドタイプ (引き戸)

フリーハンガー方式の採用で、メーカー各社のエンジンに吊り込みが可能です。



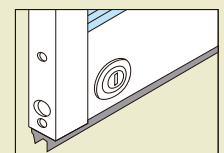
A省エネパーツ(オプション)
たて枠(戸先)用および
下框用をご用意。各部の
隙間をなくします。



B省エネパーツ(オプション)
たて枠(戸袋)用をご用意。
召合せ方立との間の
隙間をなくします。

■ご注意

- 各部のクリアランスは強化ガラスドアと同様ですが、省エネパーツを取り付けた両引きの場合のみ、戸先~戸先間のクリアランスは6mm必要となります。
- 最大製作寸法はたて枠見付によって多少異なります。
- 改良のため予告なく仕様を変更することがあります。



C省エネパーツ(オプション)
下框用をご用意。床との
間の隙間をなくします。