



●収納時



特長

軽く滑らか

●高性能ベアリングローラ2ヶの採用で、非常に軽く滑らかな安定した動きと、高い静粛性を実現。ガラス1枚当たり最大重量は120kg。

2コの戸車付き×2・・・耐加重120kg以下ガラスの最大寸法12mm厚の場合
.....W1000 × H3000まで

強度・安定性

●レールはアルミ成型 (A6063S-T5) を使用。

強化ガラスドアの最高峰

●ハードガラスオリジナルスライドドア全てに対応。

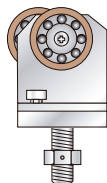
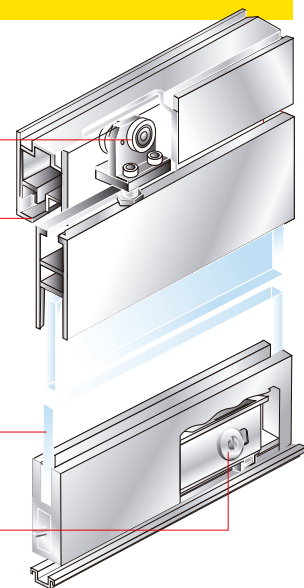
安全性

●オプション (フラット錠) 装備可能です。
※ユーシン・ショウワ326F

耐風圧性能 = S-2等級 (1200pa) 程度
※設計条件により使用可能範囲は異なります。

特許取得済

ガラスムーブスクリーンには、走行中等にネジ・ボルトが振動などで緩まないよう・下がらないように逆回転防止金具を使用。



標準仕様

カーブレール

直線レール長さ : 5800mm



サンプルパターン

105°

縦
収納パターン



90°

縦
収納パターン



105°

横
収納パターン



90°

横
収納パターン

