

オリジナル性の中に、機能性重視。

## センターロックドア

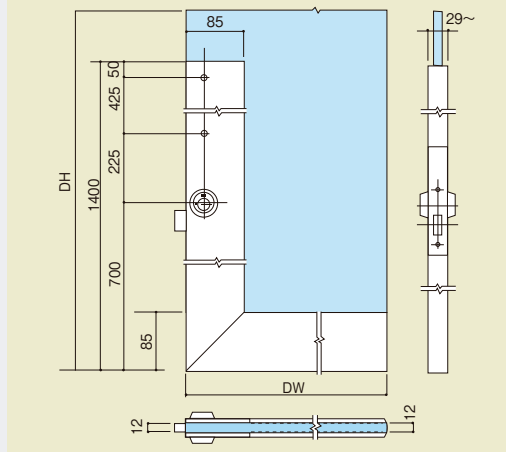


## 重厚なオリジナルフレームに、機能性と安全性を高めました。

- オリジナルフレームと強化ガラスドアのトップメーカーならではの高技術が規格化に成功した、ニュータイプです。従来のドアにはなかった、ひと味違うデザインを提案します。
- 車椅子や移動ベットの衝突が予想される病院や、台車や荷物などによるガラスの欠けが心配される開口部に最適です。厳しい条件下でも安心してご使用いただけます。
- 錠前は立ったままで施錠できるセンターロックを採用しています。下フレームにも取付可能です。基本的にはスイングタイプのみです。
- タテフレームにドアハンドルと錠前をすっきり収めました。
- シーリングガード (ECO) と組み合わせれば、冷暖房効果の高い省エネタイプドアとしてもご使用いただけます。

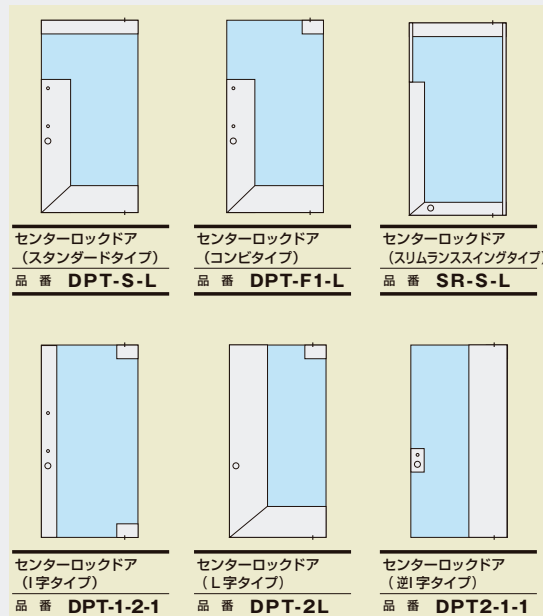


### ■センターロック基本図



### ■ご注意

- 両開きの場合、片側の錠前は下フレームの内サムタン仕様となります。
- 詳細納まり図につきましては、ご確認ください
- 改良のため予告なく仕様を変更することがあります。



### 立ったままでラクラク施錠

### ハードガラスドア〈センターロックドア〉

#### ■標準仕様

- 項 目：スイングタイプ
- ガラス：透明強化ガラス 12mm
- フレーム：表面仕上：ステンレス (SUS304) ヘアライン 芯材：アルミ成型材 or 鉄芯材
- 錠 前：位置：タテフレーム両面 美和DA ゴールHD
- アーム：強化ガラスドア用アーム
- 把手穴：各種把手に対応可能

#### ■オプション仕様

- 項 目：スイングタイプ
- ガラス：ラミハード (合わせガラス)、他
- フレーム：表面仕上：ステンレス鏡面・焼付着色他
- アーム：HGアーム・持出し吊りアーム

その他オプション仕様に関しましては、お問い合わせください。  
持出し吊りの場合軸芯をご確認ください。

◆用途 = マンション、病院、ビル、銀行、店舗、レストランなど、  
幅広い用途にご使用いただけます。

