

オリジナル性の中に、機能性重視。

センターロックドア



- ステンレス材を使用した本格タイプです。
- ビスにより内側から取り外し可能です。



メンテナンス性に優れたMタイプ〈ミディ〉

センターロック〈Mタイプ〉

品番 **CLM**

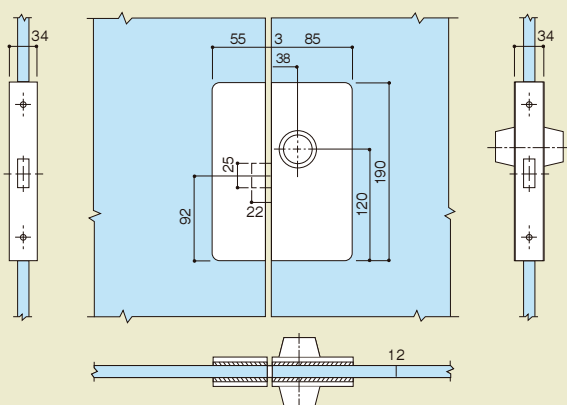
■標準仕様

- 材 質：オールステンレス (SUS304) ヘアライン (オプションで鏡面・焼付け着色もご用意しています。)
- 錠 前：美和DA ゴールHD

■ご注意

- 工場装着加工品のため、現場での取り付けやドア完成後の取り付けはできません。ドア発注時にご指定ください。
- パーツのみの単品販売はいたしておりません。 ● 関連部品及び搬入・取付工事費は別途とします。
- 改良のため予告なく仕様を変更することがあります。 ● 親子ドアとしてお使いいただき、子ドア (錠前受金具側) を本錠内サムタンとして固定されますとセンターロックのみで施開錠ができ、より効果的です。

■センターロックMタイプ基本図



■ オーダーデザインも可能です

詳しくはお問い合わせください。

