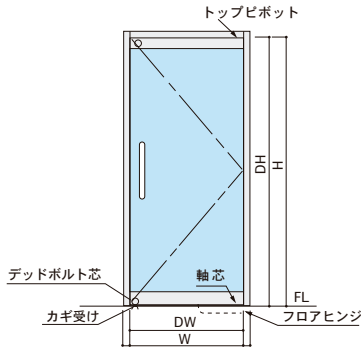




28

用途・形式・ 関連部品について

ハードグラスドア (スタンダードタイプ)

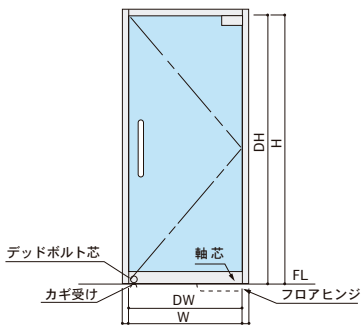


- ドア本体に含まれる部品
- ① トップピボット受け (軸芯調整可能)
- ② アーム
- ③ 錠前

◆用途

ビル、店舗などのエントランスや、風除室のドアに適しています。

ハードグラスドア (コンビタイプ)

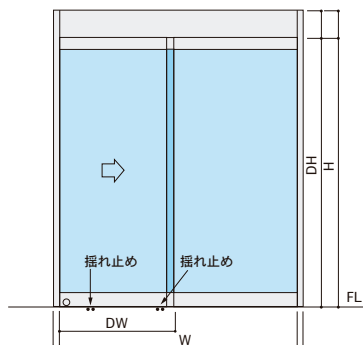


- ドア本体に含まれる部品
- ① トップピボット受け (軸芯調整可能)
- ② アーム
- ③ 錠前

◆用途

ガラススクリーンビルエントランスに最適です。

スライドタイプ (引き戸)



- ドア本体に含まれる部品
- ① ハンガー (自動用エンジン取り付け台座)
- ② 揺れ止め (ガイドレール用)

◆用途

特に人の出入りが頻繁なエントランスの自動ドア用や、風除室などにもご使用いただけます。

■ヒンジについて

種類	概要	条件	自閉機能
ピボットヒンジ	フロア下に埋め込むタイプ。ドアを支え、開閉機能を果たす。	常時閉鎖する場合や、出入りが頻繁な場所には不向き。	×
フロアヒンジ		フロア下に、取付用の下地として50mm～100mm程度の余地が必要。	●
蝶番	壁または枠に取り付けるタイプ。ドアを支え、開閉の軸となる	中心吊と持出吊の2タイプ。ドアを支え、開閉機能を果たす。	×
グラビティヒンジ	ドアの自重によって自閉するタイプ。水まわりに多く使用する。		●
ドアクローザ	補助的に使用するドアの自閉装置。これだけでドアを支えることはできない。		●

■錠前について

出入りの多いエントランス用のドアには、固定ハンドルを使用することが多いため、デッドボルトのみの本締錠を取り付けるケースがほとんどです。

		本締錠 (デッドボルトのみ)	
		通常シリンダー	フラット錠
エントランス用ドア	適合性	●	●
	種類	美和TRT・TRF ゴール 2510 ユージン・ショーワ 8027・325G	美和 TRU ゴール BGU
屋内用ドア	適合性	▲	▲
	種類	センターロック/コーナーロック金具が必要	



● 開閉装置

レール機構の他、開閉を補助する装置として右記の装置が揃っています。

機能	装置の種類	方式
開閉	自動ドアエンジン	センサー式 タッチ式
自閉	引き戸クローザ 傾斜レール	手動による オープンが基本 ハンドルが必要

● ガイドの種類

エントランスへの風圧などに対し、ドアが前後に振れるのを防止する機構です。

ガイドレール式 (最も一般的な方式)	ガイドローラー式 (逆振れ止め)	ドアガイド式 (外付けガイド)

■ドアハンドルについてのご注意

- メーカー・品番・材質などをよくご確認ください。
- 使いやすい高さはドア下部から中心までの高さが1000mm程度ですが、使用者層を考慮した上で取り付け穴の位置をご指示ください。
- ドアを開けた時の枠や壁との干渉、又はフィックスに手が当たらないなどを考慮して、品種や取り付け位置を決定してください。
- ガラス用をカムチに、カムチ用をガラスに使用する場合は、発注時にその旨を必ずご指定ください。
- ガラス用で、ガラス厚が12mm以外の時は、ガラスの厚さをご指示ください。