



強化ガラスドア用フロアヒンジ

中心吊り

内外自由開き
一方開

薄型

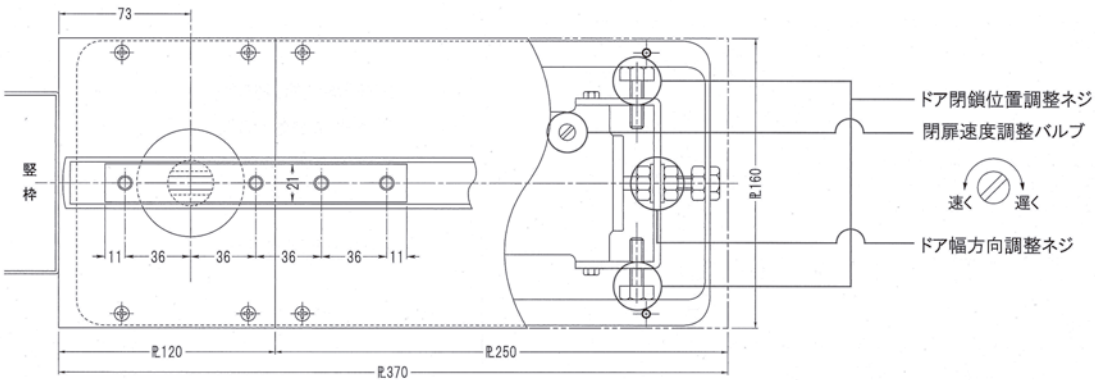
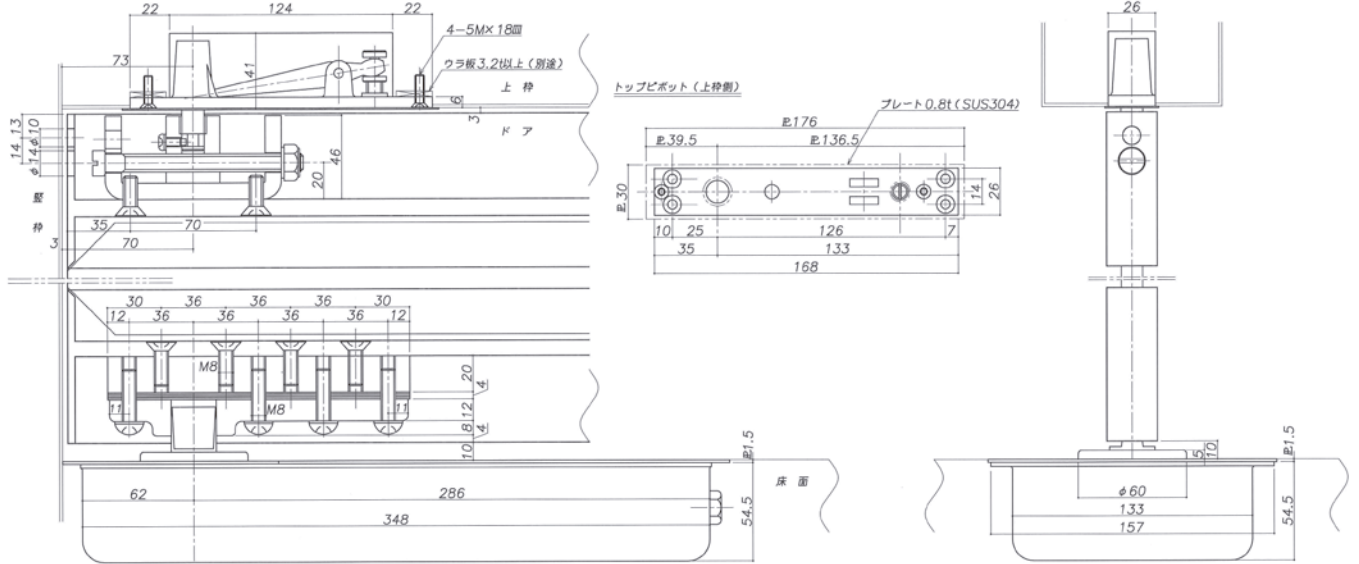
90°ストップ付き

- MS1200N
- MS1300N
- MS1400N

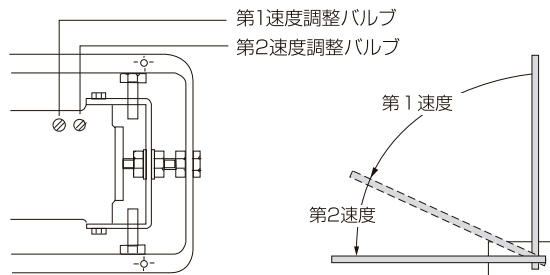
ストップなし

- M1200N
- M1300N
- M1400N

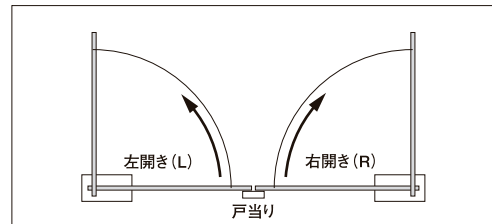
最大開き角度
内外自由開 120°
一方開 115°



一方開き用は2速調整になります



開き勝手図 (一方開き用)



一方開きの場合は、上記の“開き勝手図”に従って製品の品番の語尾に「R」または「L」記号を附してご注文ください。尚、一方開きの場合は必ず戸当りが必要です。

●適用扉寸法

品番	適用ドア寸法 W×H (mm)
MS1200N M1200N	762×2134
MS1300N M1300N	914×2438
MS1400N M1400N	1067×2438

■石張り用特殊プレート寸法

