



強化ガラスドア用フロアヒンジ 中心吊り

中心吊り

内外自由開き
一方開

コンパクトタイプ

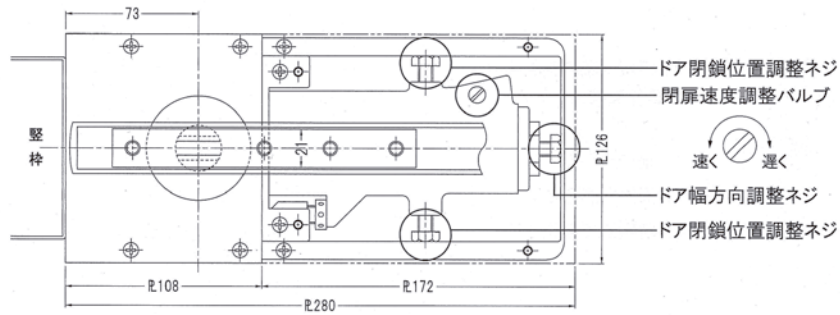
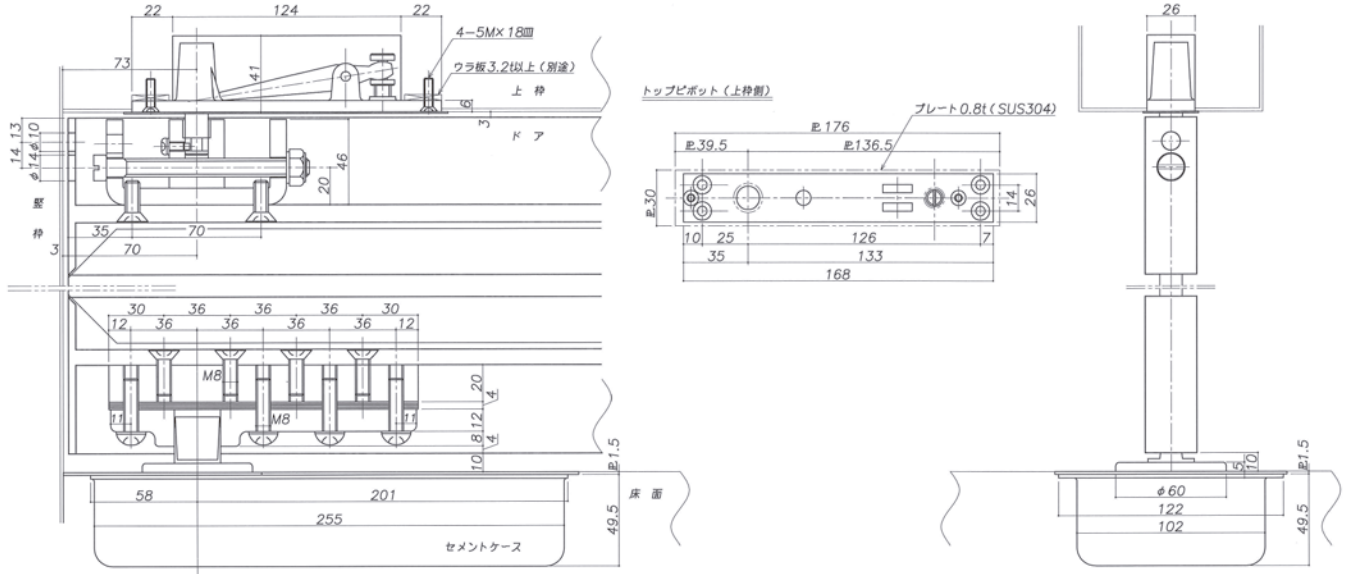
90° ストップ付き

ストップなし

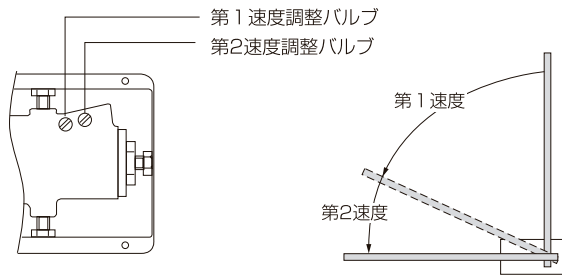
- HS200NS
- HS200N

- H200NS
- H200N

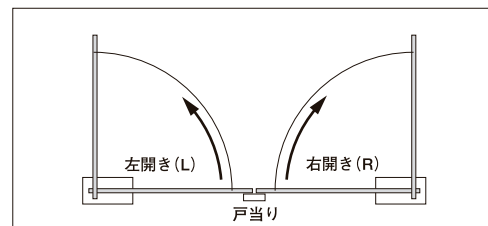
最大開き角度
内外自由開 120°
一方開 115°



一方開き用は2速調整になります



開き勝手図(一方開き用)



一方開きの場合は、上記の“開き勝手図”に従って製品の品番の語尾に「R」または「L」記号を附してご注文ください。尚、一方開きの場合は必ず戸当りが必要です。

●適用扉寸法

品番	適用ドア寸法 W×H (mm)
HS200NS H200NS	610×2134
HS200N H200N	762×2134

■石張り用特殊プレート寸法

