



# 強化ガラスドア用フロアヒンジ

中心吊り

内外自由開き  
一方開

薄型

90° ストップ付き

ストップなし

- S1200N
- S1300N
- S1400N

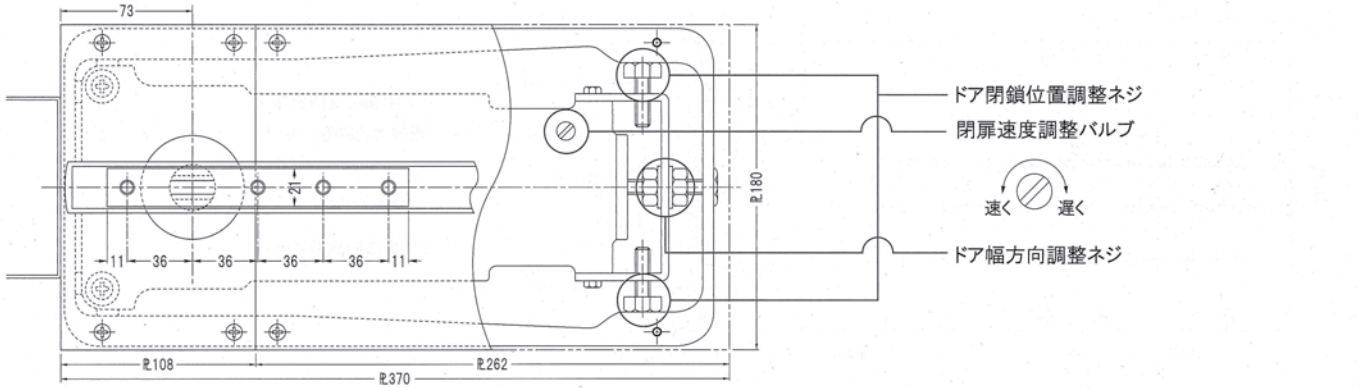
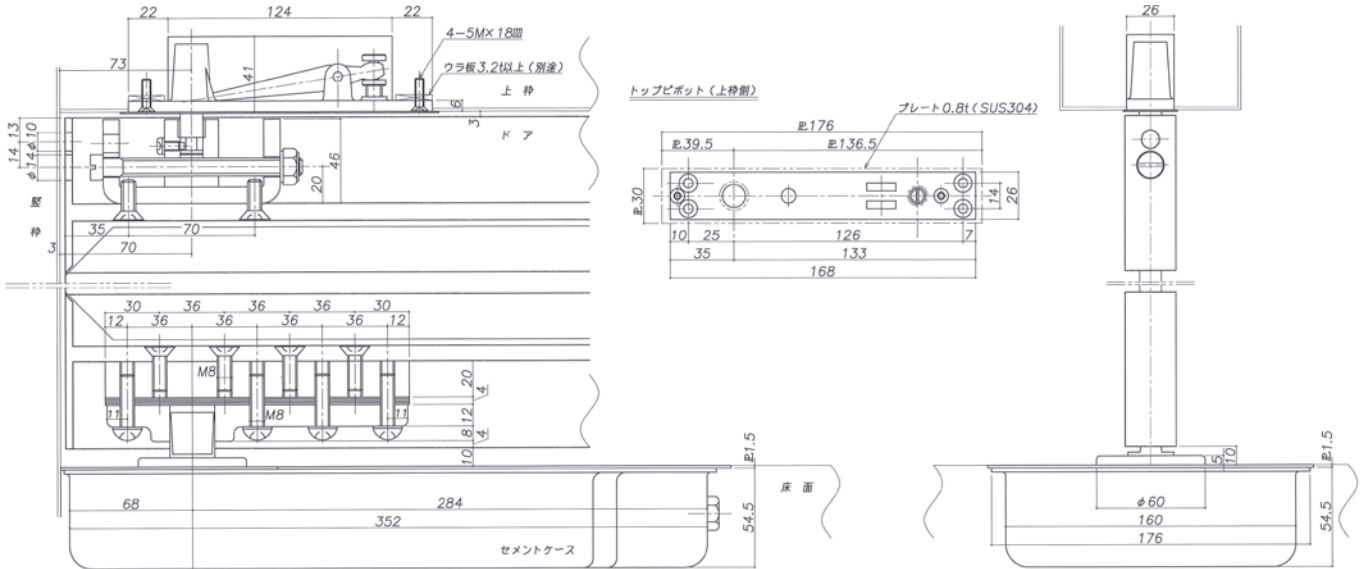
- 1200N
- 1300N
- 1400N

最大開き角度  
内外自由開 120°  
一方開 115°

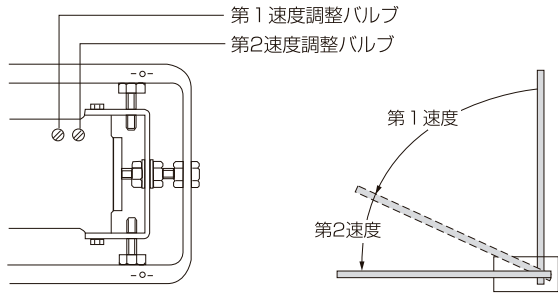
7

本体交換用

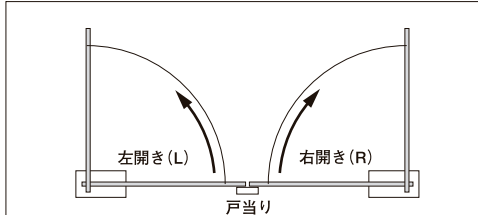
S1200N



一方開き用は2速調整になります



開き勝手図(一方開き用)



一方開きの場合は、上記の“開き勝手図”に従って製品の品番の語尾に「R」または「L」記号を附してご注文ください。尚、一方開きの場合は必ず戸当りが必要です。

## ●適用扉寸法

品番	適用ドア寸法 W×H (mm)
S1200N 1200N	762×2134
S1300N 1300N	914×2438
S1400N 1400N	1067×2438

## ■石張り用特殊プレート寸法

