



強化ガラスドア用防滴型フロアヒンジ 中心吊り

内外自由開き
一方開

超薄型

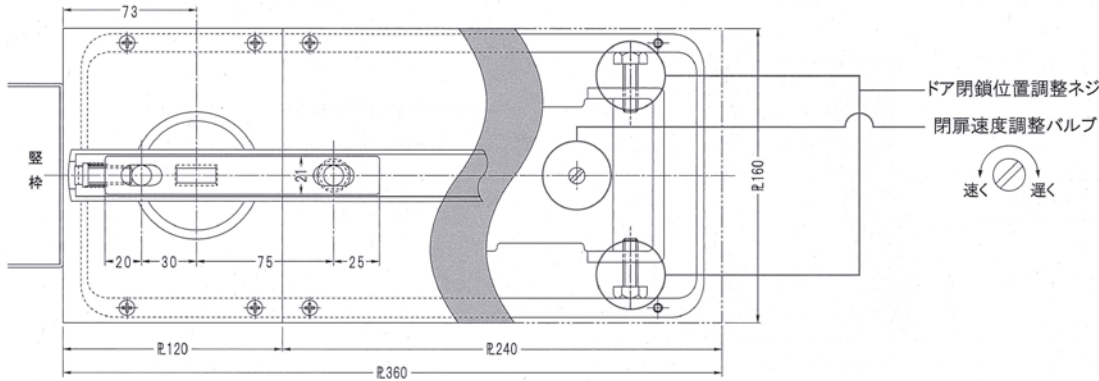
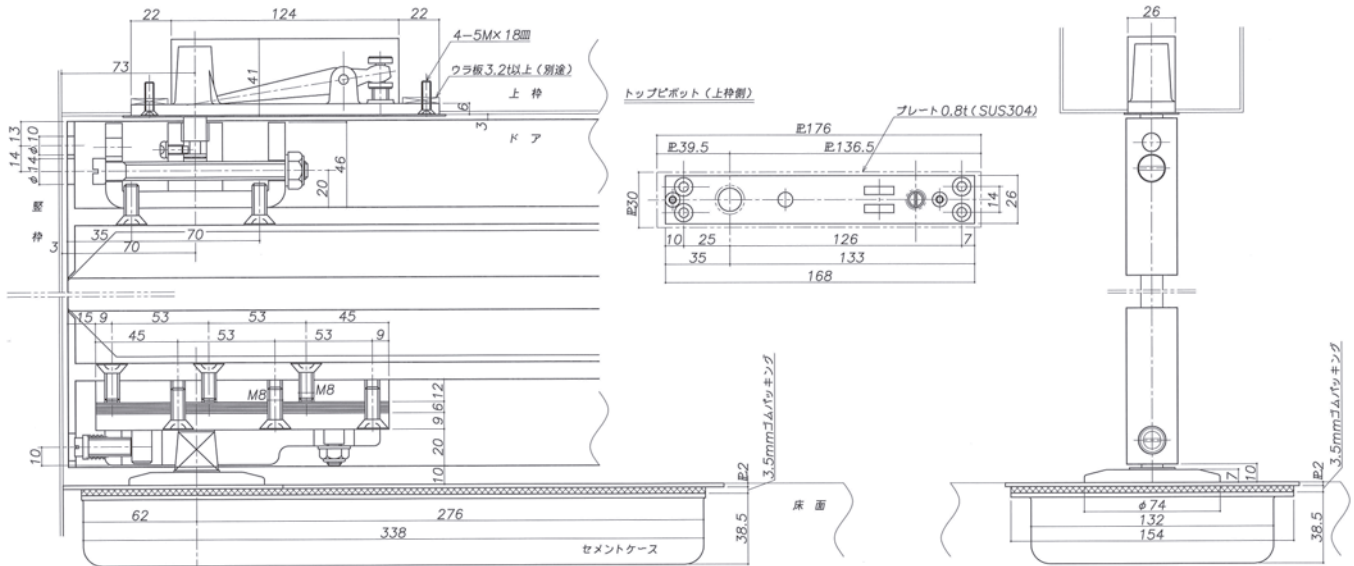
90° ストップ付き

ストップなし

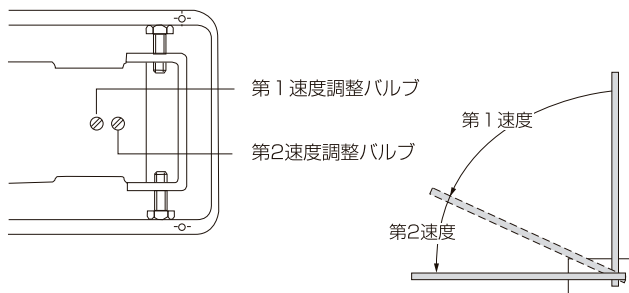
- WP・TS1200A
- WP・TS1300A
- WP・TS1400A

- WP・T1200A
- WP・T1300A
- WP・T1400A

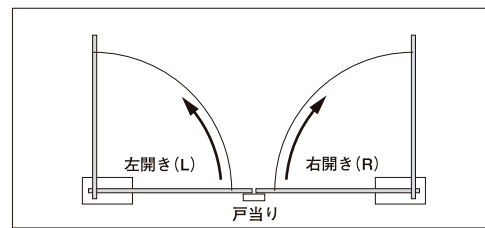
最大開き角度
内外自由開 120°
一方開 115°



一方開き用は2速調整になります



開き勝手図(一方開き用)



一方開きの場合は、上記の“開き勝手図”に従って製品の品番の語尾に「R」または「L」記号を附してご注文ください。尚、一方開きの場合は必ず戸当りが必要です。

●適用扉寸法

品番	適用ドア寸法 W×H (mm)
WP・TS1200A WP・T 1200A	762×2134
WP・TS1300A WP・T 1300A	914×2438
WP・TS1400A WP・T 1400A	1067×2438

■石張り用特殊プレート寸法

