



強化ガラスドア用防滴型フロアヒンジ 中心吊り

内外自由開
一方開

薄型

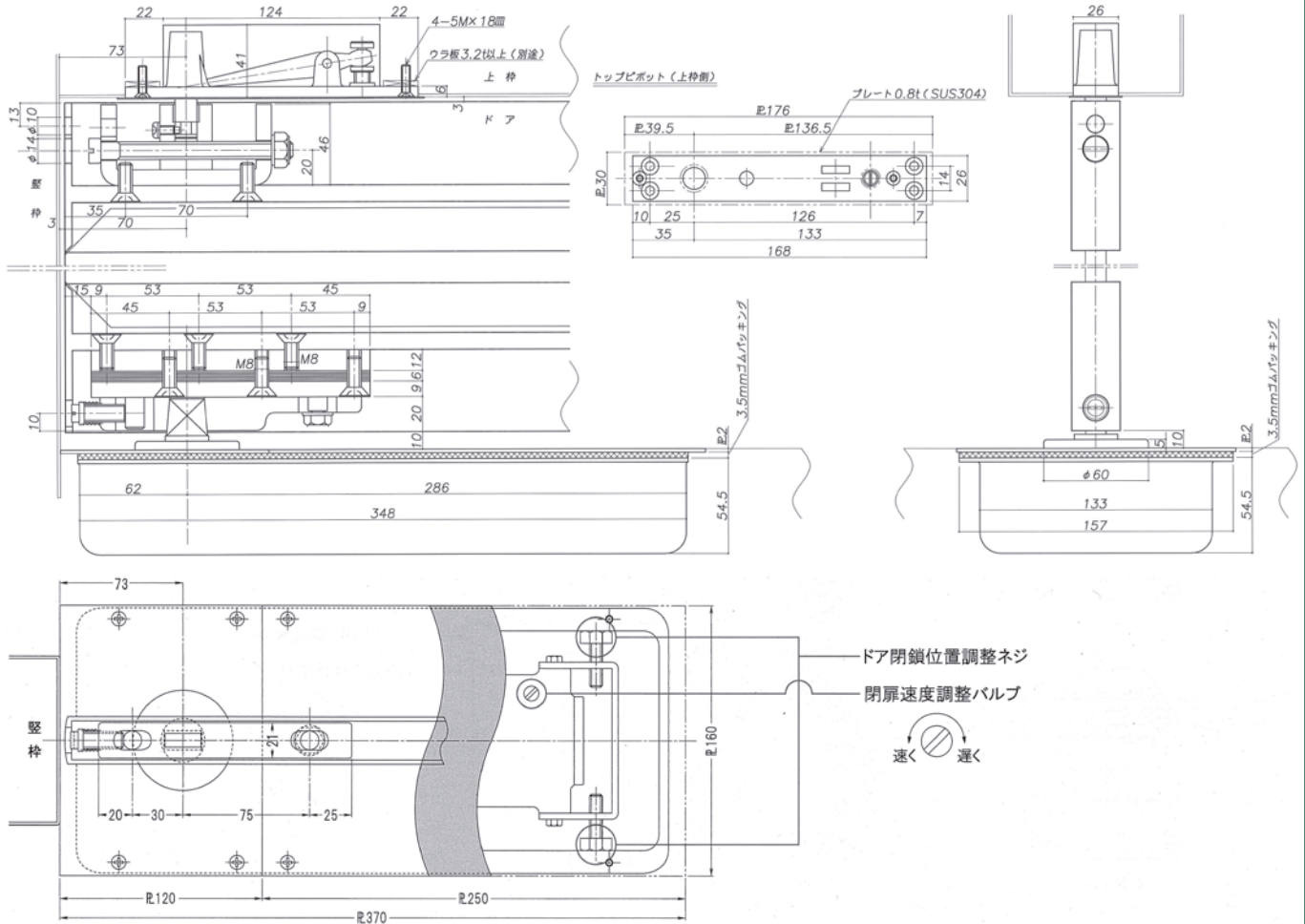
90° ストップ付き

ストップなし

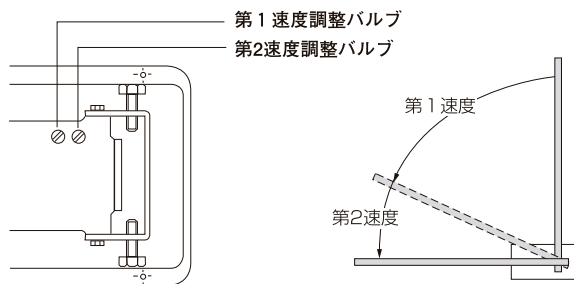
- WP・MS1200A
- WP・MS1300A
- WP・MS1400A

- WP・M1200A
- WP・M1300A
- WP・M1400A

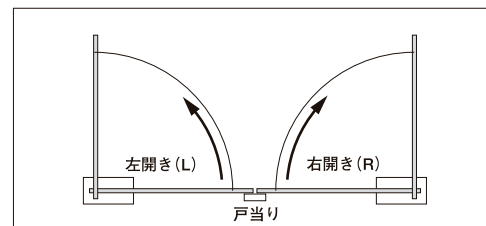
最大開き角度
内外自由開 120°
一方開 115°



一方開き用は2速調整になります



開き勝手図(一方開き用)



一方開きの場合は、上記の“開き勝手図”に従って製品の品番の語尾に「R」または「L」記号を附してご注文ください。尚、一方開きの場合は必ず戸当りが必要です。

●適用扉寸法

| 品番 | 適用ドア寸法 W×H (mm) |
|-------------------------|-----------------|
| WP・MS1200A WP・M1200A | 762×2134 |
| WP・MS1300A WP・M1300A | 914×2438 |
| WP・MS1400A WP・M1400A | 1067×2438 |

■石張り用特殊プレート寸法

