

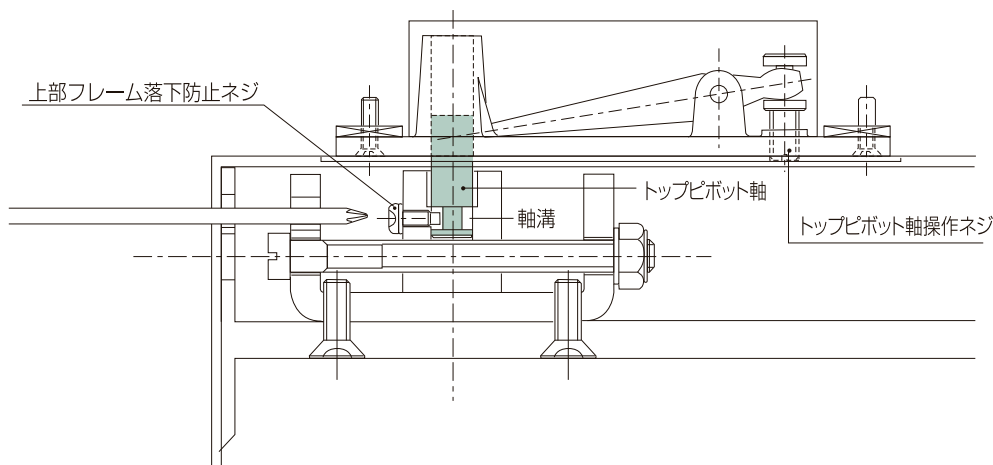
# 上部フレーム落下防止用トップピボット

強化ガラス扉の上部フレームはガラスそのものに固定されておりガラスが割れると、上部フレームが落下する恐れがあり非常に危険です。

上部フレーム落下防止用トップピボットは、トップピボット軸の軸溝に、フレーム落下防止ネジの先端がはまり込んでフレームの落下を防止します。

## 中心吊扉吊り込み手順

1. 扉上部のチリ寸法は3mmとなるように、アーム高さ調整板にて扉の高さを調整してください。
2. トップピボット上部のトップ軸を扉側の軸受けに十分に挿入してください。
3. 上部フレームの扉尻側孔（10mm）からドライバーにて上部フレーム落下防止ネジを締め込んでください。（扉を開けて行ないます）
4. 上部フレーム落下防止ネジを締め込み後、トップピボット軸操作ネジを回して、トップピボット軸を上下させ軸が上に上がらないことを確認してください。



扉を取り外す時は、上部フレーム落下防止ネジを緩めてからトップピボット軸操作ネジにてトップピボット軸を上げてください。

上部フレーム落下防止ネジは、緩めすぎて抜けないようご注意ください。

## 部品の取付について

部品の取付は取付説明書に従い、各製品に同梱されている取付ネジにより確実に固定してください。各部品の取付部には、取付ネジの径に合わせ下記による下穴径及び裏板を必ず使用してください。

取付ネジの径	下孔径	裏板の厚さ	締付け基準トルク
5 mm	4.2mm~4.3mm	3.2 mm以上	2.9 N・m (30kgf・cm)
6 mm	5.1mm~5.2mm	4.5 mm以上	4.9 N・m (50kgf・cm)