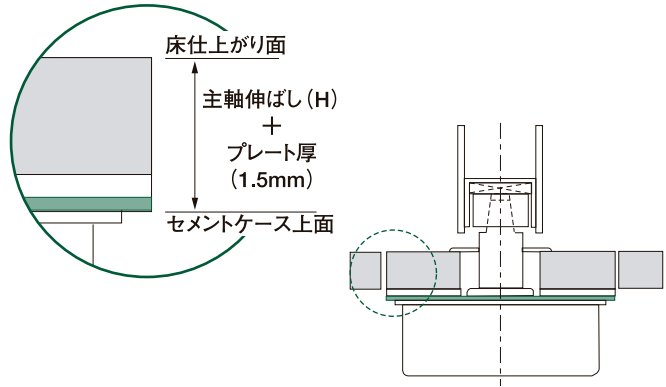
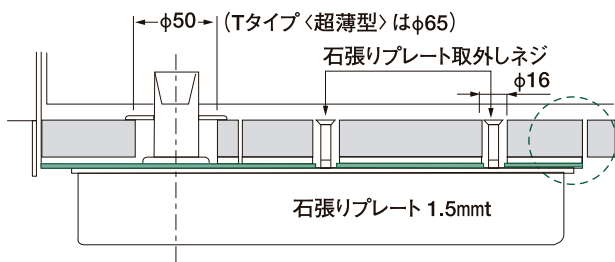


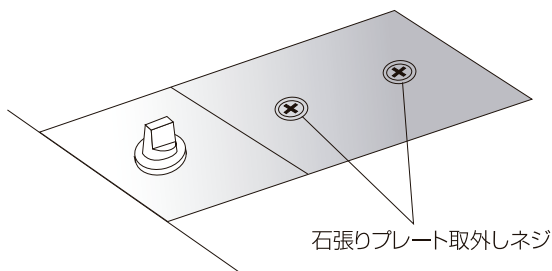
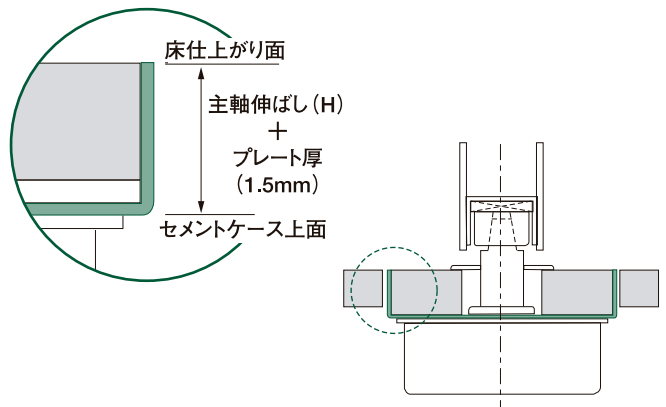
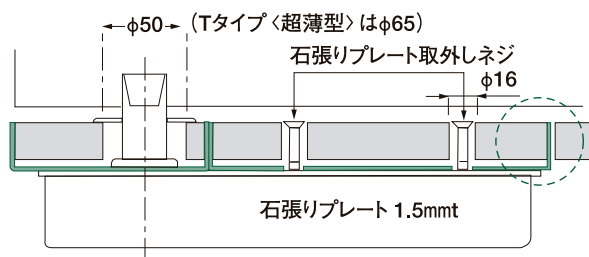
石張り仕様フロアヒンジ

石張り仕上げの場合はその厚さに応じたフロアヒンジ主軸の寸法伸ばしが必要です。
 当社では17mm・22mm・27mmとその他に10mm・15mm・20mm・25mm・30mmを製作しております。
 また、石張りプレートは下図の通りA型(目地なし)とB型(目地付)の2種類用意しておりますのでご注文の際はご指示ください。

A型 (目地なし)



B型 (目地付)



閉扉速度の調整は2本のプレート取外しネジを緩めてプレートを持ち上げ、本体の速度調整バルブを回してください。



ご注文の際は次の形式でお願いいたします。
 <例> TS1300-N 石厚25mm A型の場合

TS1300-N - **I** - **A** - **27**
 フロアヒンジ品番 石張り 目地なし 主軸伸ばしH寸法(石厚+調整シロ)

ご注文の際は次の形式でお願いいたします。
 <例> MS1300-N 石厚25mm B型の場合

MS1300-N - **I** - **B** - **27**
 フロアヒンジ品番 石張り 目地付 主軸伸ばしH寸法(石厚+調整シロ)

じゅうたん張り仕様フロアヒンジ

じゅうたん張り仕上げの場合はその厚さに応じたフロアヒンジ主軸の寸法伸ばしが必要です。
 当社では、5mm・7mm・15mmを用意しておりますのでご注文の際はご指示ください。

ご注文の際は次の形式でお願いします。
 <例> TS1300-Nじゅうたん厚15mmの場合

TS1300-N - **J** - **15**
 フロアヒンジ品番 じゅうたん張り じゅうたん厚