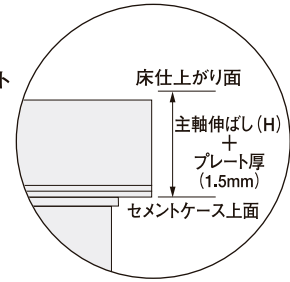


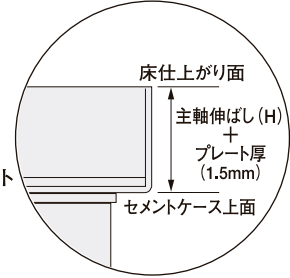
# 石張り用・タイル張り用

石厚 (mm)	調整シロ (mm)	H寸法 (mm)	プレートタイプ	
			Aタイプ	Bタイプ
11	6	17	I-A-17	I-B-17
12	5			
13	4			
14	3			
15	2			
16	6	22	I-A-22	I-B-22
17	5			
18	4			
19	3			
20	2	27	I-A-27	I-B-27
21	6			
22	5			
23	4			
24	3			
25	2			

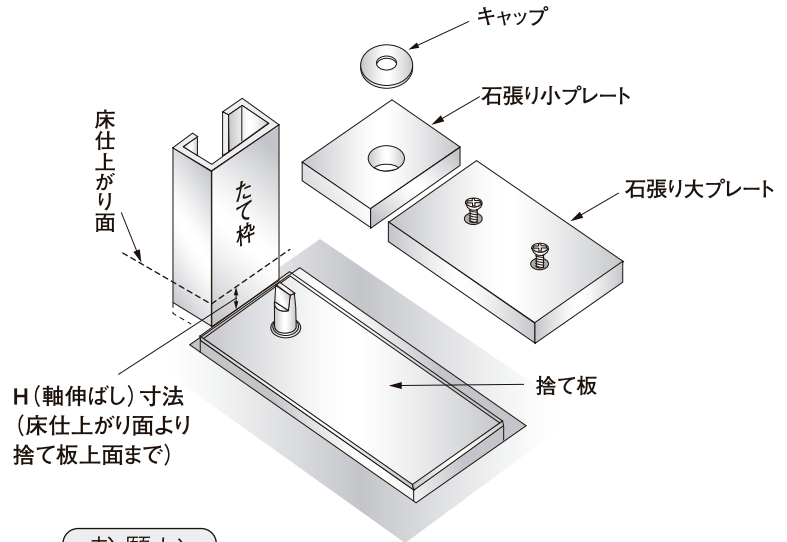
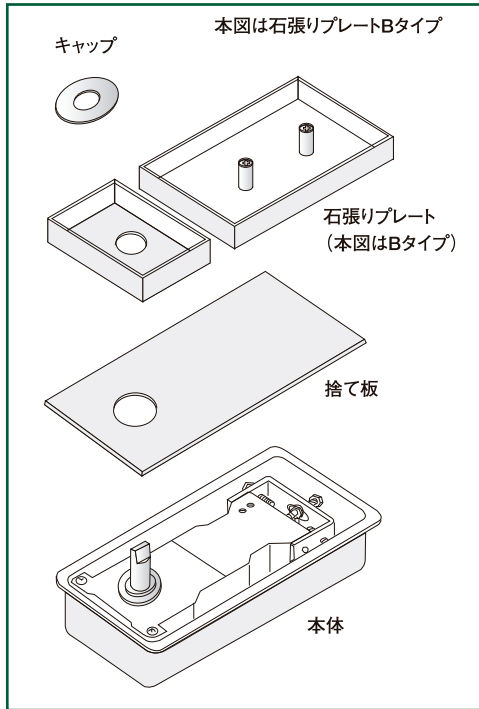
石張りプレート  
Aタイプ



石張りプレート  
Bタイプ

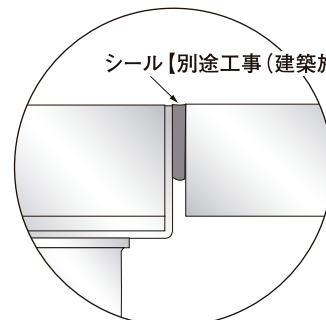
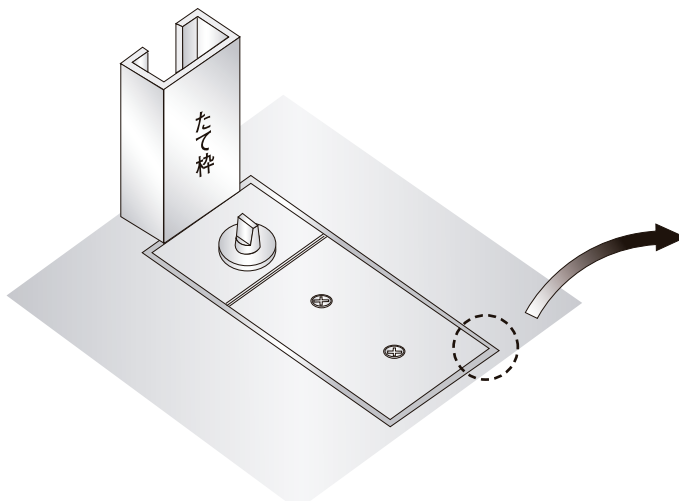


※他にH寸法(10mm・15mm・20mm・25mm・30mm)を用意しておりますので、ご利用ください。  
石張りフロアヒンジの裏面に、油漏れ時の油の浸透を防ぐため、裏面処理剤を塗布してください。



## お願い

- ※本体据付位置は、床仕上がり面より捨て板の上面までH寸法(軸伸ばし)分を下げ本体を据え付ける。また、捨て板はモルタルなどの浸入防止のため、石張りプレートを設置するまで外さないでください。
- ※石張りプレートを設置する時には、必ず捨て板を取り除いてください。



本図は石張りプレートBタイプ