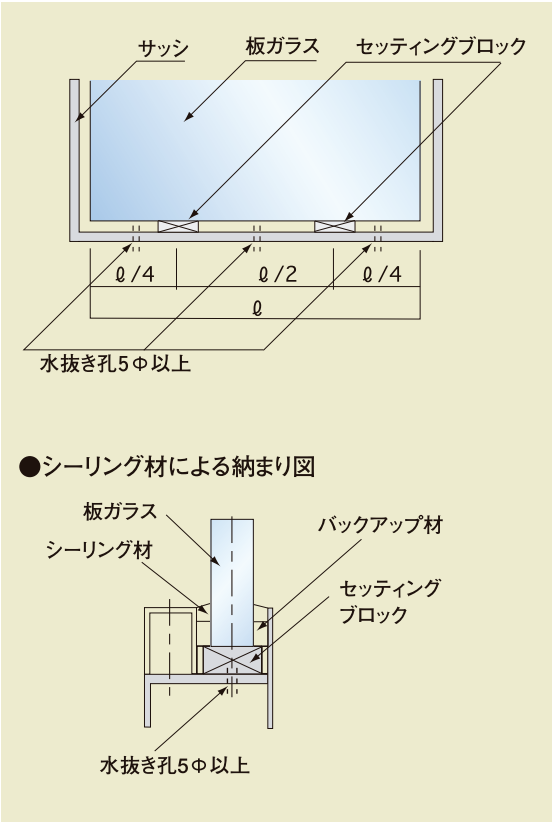




安心への配慮を重ねた
合わせガラスのマークです。

■ 板ガラス・合わせガラスの標準納まり図



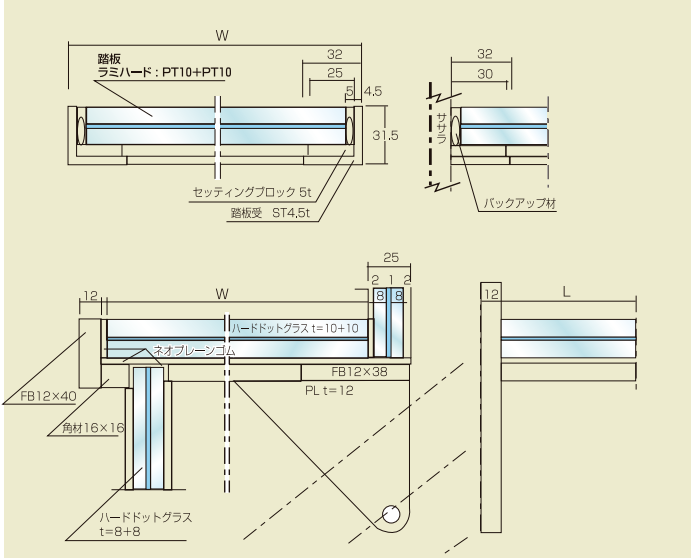
■ 設計・施工上のご注意 注意

- ① 合わせガラスの納まり・施工にしたがって施工してください。
- ② ガラスのエッジ部分を露出する場合は、中間膜エッジ部からの水分の吸湿を招き、ガラスの剥離が発生することがあります。
- ③ 中間膜は有機物質なので、ガラス温度が摂氏70度以上になると中間膜に泡が発生することがあります。
- ④ 中間膜は、有機系の溶剤に侵されることがありますので、エッジ部が有機溶剤に侵されないようご注意ください。
- ⑤ 小口をシーリング材等で突き合わせ施工する場合は中間膜の劣化を防ぐために特殊中間膜を用いた合わせガラスが必要になります。ご採用にあたっては、お問い合わせください。
- ⑥ 合わせガラスは切断しにくいので、正確な寸法でご発注ください。

■ 施工上のご注意 注意

- ① エッジ部の水密性を確保するため、シーリング材は、JIS A 5758に規定する良質の弾性シーリング材（シリコンシーラント、ポリサルファイドなど）を使用してください。ただし酢酸系シリコンシーラント、有機溶剤の入ったシーラント、油性パテなどは使用しないでください。
- ② サッシの下端には、必ず直径5mm以上の排水に有効な水抜き孔を3カ所以上の設置をしてください。
- ③ バックアップ材は発泡ポリエチレンフォーム、またはクロロレンゴムなどをご使用ください。
- ④ セッティングブロックは、良質の塩化ビニル樹脂（6mm以下のみ）、またクロロレンゴム、EPDMの硬度90°以上のものを下辺に2カ所でご使用ください。クロロレンゴムには合わせガラスの接着部に影響を及ぼすものがあります。影響を与えない材質の選定やボンドプレーカーを貼るなどして合わせガラスの接着部と直接接しないような処理をお願いします。
- ⑤ 塩ビビード使用など、エッジ部の水密性の不十分な施工法は、中間膜の吸湿を生じ剥離の原因となりますので、好ましい施工法ではありません。やむを得ずこれを使用する場合は、プチルビードの巻付などエッジ部に防水処理が必要です。
- ⑥ 各種クリアランス・かかり代は、JASS17（日本建築学会・建築工事標準使用ガラス工事）に従ってください。左記「板ガラスの納まり図」をご参照ください。
- ⑦ その他、裏表紙の「強化ガラスを正しくお使い頂くために〈警告〉」をご参照ください。

階段用

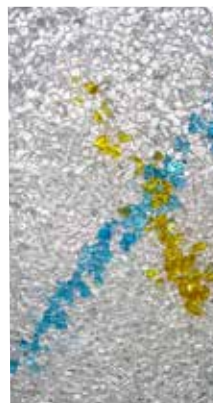


合わせサンプル

● 布合わせ



● 部分クラックガラス



床用

