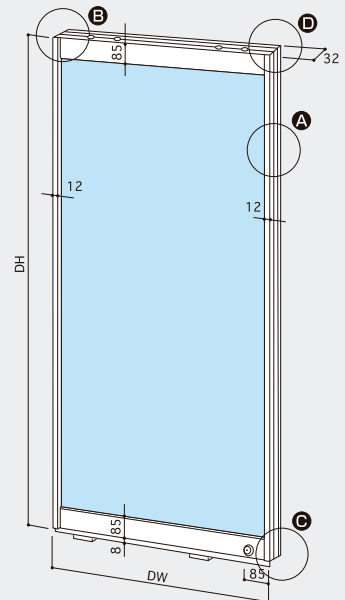


省エネタイプのスリムな框ドア
スリムランス
〈スライドタイプ〉



■ スライドタイプ(引き戸)

フリーハンガー方式の採用で、メーカー各社のエンジンに吊り込みが可能です。



省エネタイプのスリムなカマチドア
スリムランス〈スライドタイプ〉

品番: **SR-SL**

■ 標準仕様

項目	スイングタイプ	スライドタイプ
材料	化粧材	ステンレスSUS304 ←
芯材	アルミ成型材	←
框表面仕上	表面仕上	ヘアライン ←
	加工	角出し曲げ ←
上下框	見付	85 mm ←
	見込	29 mm ←
たて框	見付	15 mm ←
	見込	32 mm ←
ガラス	透明強化ガラス	←
	強化ガラス	10 mm ←
軸芯	70 mm	←
デッドボルト芯	85 mm	←
省エネパーツ	標準装備	←
	たて框・下框部	たて框・上下框部 ←
把手穴	ピッチ425又は130mm 2つ穴 穴径16mm	←
付属金物	アーム	強化ガラスドア用 ←
	トップ下部ハンガー	調整式 ←
	ハンガー	フリーハンガー ←

	DW × DH (mm)	備考
最大寸法	1000 × 2000	標準仕様ガラス厚 8 mm
	1200 × 2500	オプション仕様ガラス厚 10 mm
	1600 × 3000	オプション仕様ガラス厚 12 mm
最小寸法	535 × 1700	錠前有
	460 × 1700	錠前無

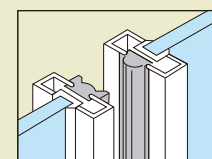
- 上記サイズを超える場合は、お問い合わせください。
- 設計風圧力の前提条件: 基準風速約34m/s

■ オプション仕様

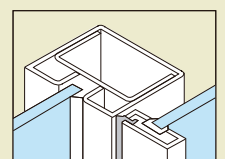
項目	スイングタイプ	スライドタイプ
框表面仕上	鏡面	←
	カラーステン	←
	エッチングステン	←
	タペストリー	←
	焼付着色	←
	真鍮鏡面	←
ガラス	セラカラー	←
	ラミハード(合わせガラス)	←
軸芯	60 mm (サッシ用)	←
デッドボルト芯	85 mm以上	←
付属金物	錠前	美和・ゴール・ユージン・ジョウワ ←
	アーム	強化ガラスドア用 ←
	トップ下部	持ち出し吊り ←

■ ガラスオプション適合仕様

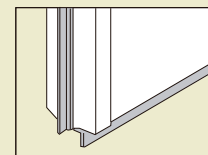
- ラミハード(合わせガラス) ● その他意匠ガラス



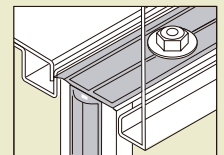
A 省エネパーツ(標準)
 たて框(戸先)に装備。隙間をなくします。



B 省エネパーツ(標準)
 たて框(戸袋)に装備。召し合わせ方立との隙間をなくします。



C 省エネパーツ(標準)
 下框に装備。床との隙間をなくします。



D 省エネパーツ(標準)
 上框に装備。エンジン無目との隙間をなくします。

■ ご注意

- 省エネパーツは隙間に応じて調整できます。(切り取り溝に沿って切断可能)
- 各部のクリアランスは強化ガラスと同様ですが、両引きの場合のみ、戸先〜戸先間のクリアランスは7mm必要となります。
- 改良のため予告なく仕様を変更することがあります。