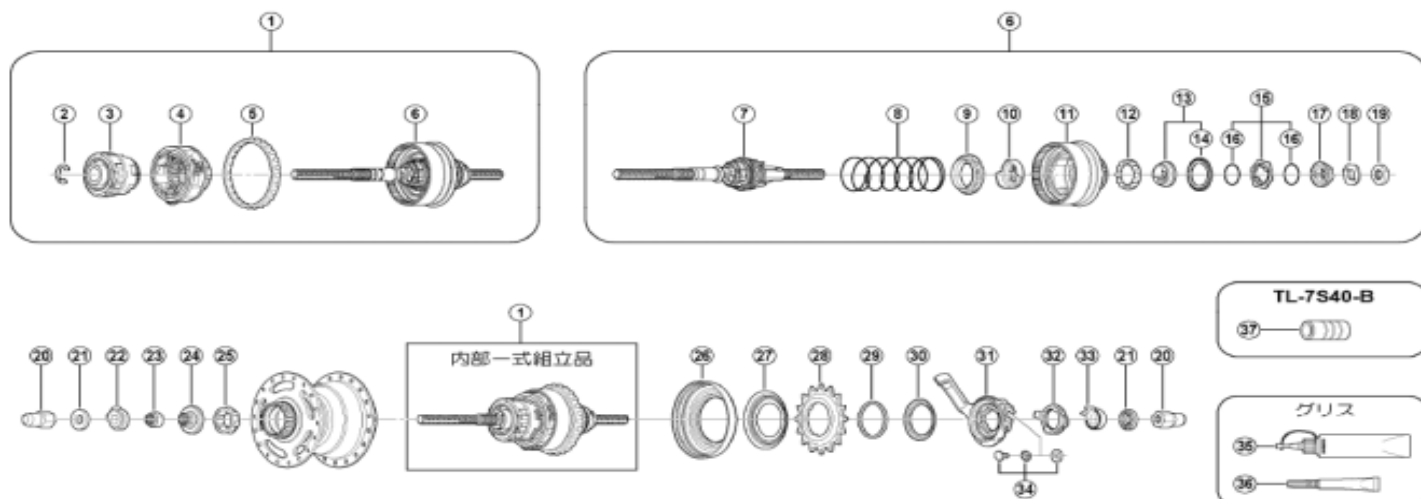


## 補修用パーツリスト

SHIMANO

ネクサス 内装3段ハブ

## SG-3R75



発注コード	Part#	番号	コード番号	部品名
	Y37P98010	1	3-37P98010	内部一式組立品 (軸長193mm)
X1621	Y33Y19000	2	4-33Y19000	止めパネ (φ9.6)
X2022	Y37P98020	3	3-37P98020	カム体ユニット
		4	3-37P98030	ギヤ枠ユニット
X2024	Y33091800	5	3-33091800	ボールリテーナー M (3/16" × 26)
	Y37P98040	6	3-37P98040	軸 & 駆動体ユニット (軸長193mm)
		7	3-37P98050	軸組みユニット (軸長193mm)
X2026	Y33024000	8	4-33024000	リターンズプリング A
X2027	Y33Z10000	9	4-33Z10000	変速カム
X2028	Y37P07000	10	4-37P07000	送りカム
X2029	Y37P98060	11	3-37P98060	駆動体ユニット
X2030	Y33091600	12	3-33091600	ボールリテーナー F (3/16" × 12)
X2031	Y35K98100	13	3-35K98100	右玉押し (シール付)
X2032	Y35K07000	14	4-35K07000	右玉押しシール
X2033	Y33F98040	15	3-33F98040	作動板 (シール付)
X2034	Y33012000	16	4-33012000	作動板シール
X2035	Y37P98070	17	3-37P98070	ロック筒座
X2036	Y33Z08000	18	4-33Z08000	ジョイントナット 止め座金
X2037	Y33Z07020	19	4-33Z07020	右ロックナット (3.4mm)
X2038	Y31414010	20	4-31414010	袋ナット (3/8")
X2039	Y22006040	21	4-22006040	締め金 (3.2mm)
X1660	Y33M39610	22	4-33M39610	回り止めワッシャー6L (ホワイト)
X1635	Y31Z06020	23	4-31Z06020	左玉押し用ロックナット
		24	3-37P98080	左玉押し (防水キャップ付)
X2041	Y37P98090	25	3-37P98090	ボールリテーナーA1 (1/4" × 7)
X2042	Y35B05000	26	4-35B05000	右防水キャップB
X1749	Y33Z26000	27	4-33Z26000	右防水キャップC
L-293	Y73T11630	28	4-32103220	16Tギヤ
X1623	Y32120100	29	4-32120100	スナップリング C
X2044	Y74Y18000	30	4-74Y18000	駆動体キャップ
X2045	Y74Y98170	31	3-74Y98170	CJ-NX40 カセットジョイントユニット
X2046	Y37P98100	32	3-37P98100	カセットジョイント固定リング
X1659	Y33M39600	33	4-33M39600	回り止めワッシャー6R (シルバー)
X2047	Y74Y98030	34	3-74Y98030	CJ-NX40用 インナー固定ボルトユニット
I-73	Y04120400	35	4-04120400	ローラープレーキ用グリス (100g)
	Y04140020	36	4-04140020	ローラープレーキ用グリス (10g)
X2048	Y30889000	37	4-30889000	TL-7S40-B 右玉押し工具

IL/SG A2201-2883