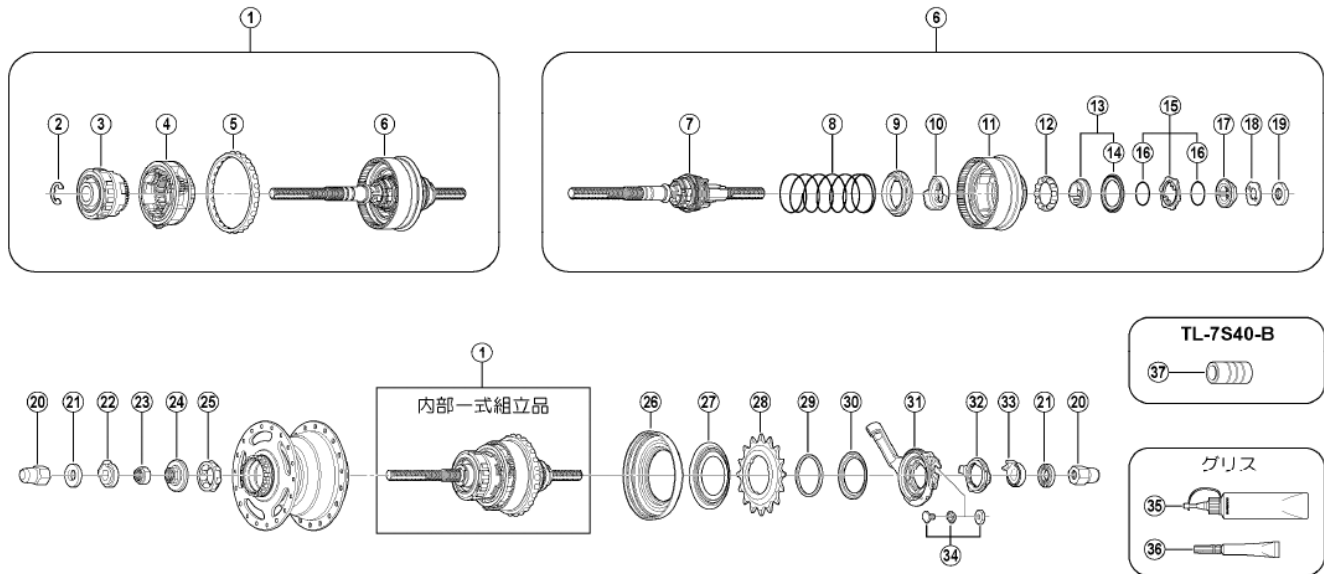


## 補修用パーツリスト

SHIMANO

ネクサス 内装3段ハブ

## SG-3R75



発注コード	PARTNO.	JANコード		番号	コード番号	部 品 名
	Y37P98010			1	3-37P98010	内部一式組立品(軸長193mm)
X 1 6 2 1	Y33Y19000	4524667	175278	2	4-33Y19000	止めバネ(Φ9.6)
	Y37P98020			3	3-37P98020	カム体ユニット
	Y37P98030			4	3-37P98030	ギア枠ユニット
X 2 0 2 4	Y33091800	4524667	173373	5	3-33091800	ボールリテーナーM(3/16" X 26)
	Y37P98040			6	3-37P98040	軸&駆動体ユニット(軸長193mm)
	Y37P98050			7	3-37P98050	軸組みユニット(軸長193mm)
X 2 0 2 6	Y33024000	4524667	173298	8	4-33024000	リターンスプリングA
X 2 0 2 7	Y33Z10000	4965345	120713	9	4-33Z10000	変速カム
	Y37P07000			10	3-37P07000	送りカム
X 2 0 2 9	Y37P98060	4524667	456827	11	3-37P98060	駆動体ユニット
X 2 0 3 0	Y33091600	4524667	126911	12	3-33091600	ボールリテーナーF(3/16" X 12)
X 2 0 3 1	Y35K98100	4524667	177012	13	3-35K98100	右玉押し(シール付)
X 2 0 3 2	Y35K07000	4524667	232124	14	4-35K07000	右玉押しシール
X 2 0 3 3	Y33F98040	4524667	173816	15	3-33F98040	作動板(シール付)
X 2 0 3 4	Y33012000	4524667	173281	16	4-33012000	作動板シール
X 2 0 3 5	Y37P98070	4524667	456834	17	3-37P98070	ロック間座
X 2 0 3 6	Y33Z08000	4524667	175377	18	4-33Z08000	ジョイントナット止め座金
X 2 0 3 7	Y33Z07020	4524667	175360	19	4-33Z07020	右ロックナット(3.4mm)
X 2 0 3 8	Y31414010	4524667	127116	20	4-31414010	袋ナット(3/8")
X 2 0 3 9	Y22006040	4524667	167662	21	4-22006040	菊座金(3.2mm)
X 1 6 6 0	Y33M39610	4524667	174196	22	4-33M39610	回り止めワッシャー6 L(ホワイト)
X 1 6 3 5	Y31Z06020	4524667	171997	23	4-31Z06020	左玉押し用ロックナット
				24	3-37P98080	左玉押し(防水キャップ付)
X 2 0 4 1	Y37P98090	4524667	456858	25	3-37P98090	ボールリテーナーA1(1/4" X 7)
X 2 0 4 2	Y35B05000	4524667	176404	26	4-35B05000	右防水キャップB
X 1 7 4 9	Y33Z26000	4524667	175469	27	4-33Z26000	右防水キャップC
L - 2 9 3	Y73T11630	4524667	208044	28		1 6 Tギア
X 1 6 2 3	Y32120100	4524667	172109	29	4-32120100	スナッピングリングC
X 2 0 4 4	Y74Y18000	4524667	208181	30	4-74Y18000	駆動体キャップ
X 2 0 4 5	Y74Y98170	4524667	437680	31	3-74Y98170	C J - N X 4 0 カセットジョイントユニット
X 2 0 4 6	Y37P98100	4524667	456865	32	3-37P98100	カセットジョイント固定リング
X 1 6 5 9	Y33M39600	4524667	174189	33	4-33M39600	回り止めワッシャー6 R(シルバー)
X 2 0 4 7	Y74Y98030	4524667	126966	34	3-74Y98030	C J - N X 4 0 用インナー固定ボルトユニット
I - 7 3	Y04120400	4524667	127703	35	4-04120400	ローラーブレーキ用グリス(1 0 0 g)
				36	4-04140020	ローラーブレーキ用グリス(1 0 g)
X 2 0 4 8	Y30889000	4524667	171430	37	4-30889000	TL - 7 S 4 0 - B 右玉押し工具