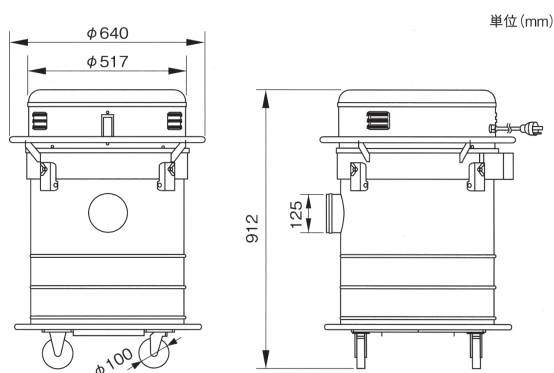


# 集塵機



集塵機  
1HP 100V

●外形図



■仕様

項目	型式	JS-10	
電圧		単相100V	
周波数		50Hz	60Hz
電流		6.0A	10.0A
消費電力		600W	990W
最大静圧 (実測値)		2.3kPa	3.2kPa
最大風量 (実測値)		9.0m <sup>3</sup> /min	10.2m <sup>3</sup> /min
騒音値		74.8dB	77.6dB
質量 {重量}		52.7kg	
吸込口径		φ125mm	
実効容量		40.6ℓ	
フィルター面積		5.8m <sup>2</sup>	

■商品

コードNo.	商品名		
3950	集塵機	1HP 100V	JS-10



集塵機 1HP用  
130φ付属ダクト 5m

●オプション

コードNo.	商品名	型式
3951	集塵機 1HP用 130φ付属ダクト 5m	JSD-10

# エアー式掃除機



エアー式掃除機 (大)  
SC60-38S

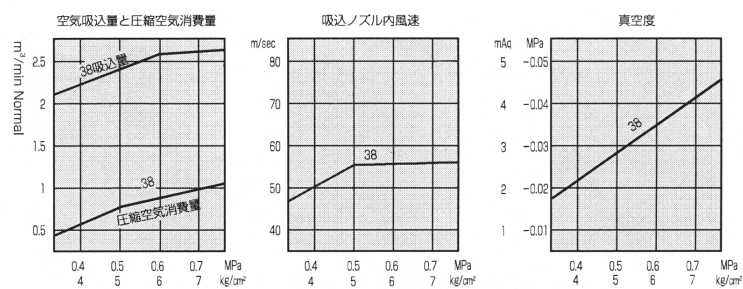
■仕様

項目	型式	SC60-38S
重量		18.5kg
高さ		1000mm
幅		550mm
吸込み用ホース		内径38mm 長さ2m
吸込ノズル (塩ビ)		外径:φ38 内径:φ31 長さ:700mm

■商品

コードNo.	商品名	
3960	エアー式掃除機 (大)	SC60-38S

●性能表



〈データはエアーバルブ全開時のものです〉