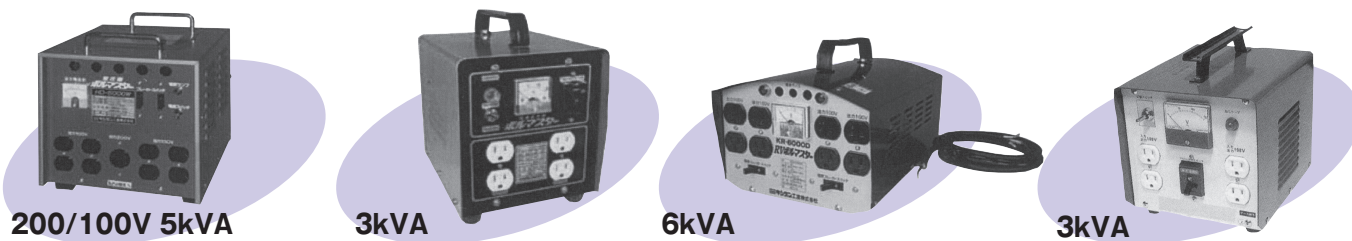


トランス(変圧器)



●トランス 200/100V

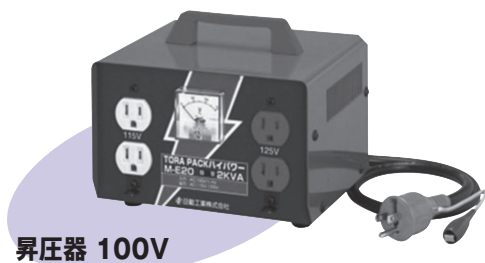
■仕様

コードNo.	3604	3603	3605	3606	3607	
項目	モデル	ボルマスター HD-5000W	ボルマスター HD-3000W	STY-512F	STY-5000M	ボルマスター KR-6000D
入力1次電圧・電流	85V58.8A 200V25A	200V15A	単相200V	単相200V	200V30A	
出力2次電圧・電流	100V50A 1時間定格50A 連続定格40A ⊕ ×1 ⊖ ×8 絶縁型	100V30A 1時間定格30A 連続定格25.5A ⊖ ×4 絶縁型	単相100V	単相100V	100V15A×4 (60A) 連続定格60A ⊖ ×8	
定格容量	5kVA	3kVA	5kVA	5kVA	6kVA	
周波数	50/60Hz	50/60Hz	—	—	50/60Hz	

■商品

コードNo.	商品名	外形寸法 (D×W×H)mm	本体質量 kg
3602	トランス 100V⇒24V		
3603	トランス 200/100V 3kVA	250×230×245	23
3604	トランス絶縁型 200/100V 5kVA	345×290×345	39
3605	トランス 200/100V 5kVA	340×200×272	30
3606	トランス防雨型 200/100V 5kVA	275×230×345	30
3607	トランス 200/100V 6kVA	340×220×180	15

●昇圧器 100V



コードNo.	品番	コンセント出力	一次側ケーブル	入力プラグ
3653	M-20	二極×2 115V、 二極×2 125V	VCT2.0×2×2	15A 二極

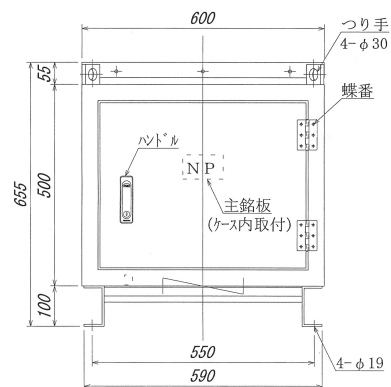
●トランス 400/200V

■仕様

項目	モデル	3SK-10K	3SK-25K	3SK-50K
入力電圧(V)		3相400	3相400	3相400
出力電圧(V/kVA)		3相200/10	3相200/25	3相200/50
定格容量		10kVA	25kVA	50kVA

■商品

コードNo.	商品名	外形寸法 (D×W×H)mm	本体質量 kg
3610	トランス 400/200V 10kVA	450×350×560	150
3625	トランス 400/200V 25kVA	620×490×725	220
3650	トランス 400/200V 50kVA	760×650×820	330



トランス 400/200V 50kVA

●外観および仕様は予告なく変更することがあります。