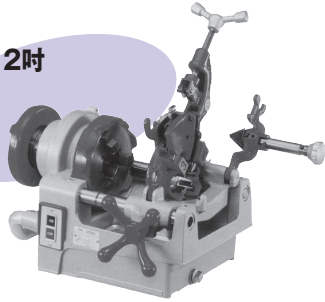
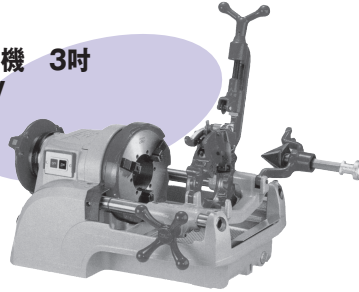


ネジ切機(パイプマシン)

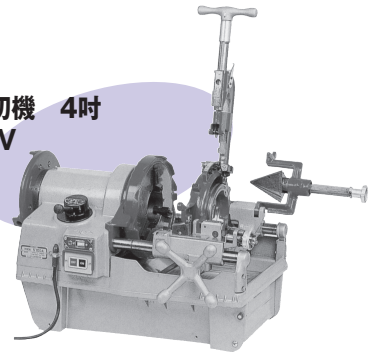
ネジ切機 2吋
100V



ネジ切機 3吋
100V



ネジ切機 4吋
100V



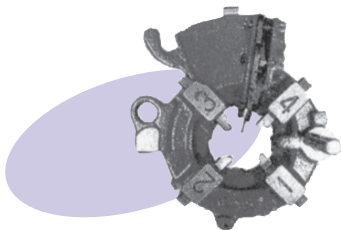
仕様

コードNo.	3302	3303	3304
商品名	ネジ切機 2吋 100V	ネジ切機 3吋 100V	ネジ切機 4吋 100V
型式	S50AⅢ	S80AⅢ	N100A
項目			
ねじ切能力	1/4B~2B(8A~50A)	1/4B~3B(8A~80A)	1/4B~4B(8A~100A)
モータ	単相100V 出力600Wシリースモータ(ブレーキ付)	単相100V 出力600Wシリースモータ(ブレーキ付)	単相100V/200V両用 (切替スイッチ付) 出力750Wコンデンサモータ
主軸回転数	41min ⁻¹ (無負荷)	31min ⁻¹ (無負荷)	43/24/13min ⁻¹ (60Hz)
寸法	539(L)×317(W)×324(H)mm	770(L)×480(W)×405(H)mm	873(L)×635(W)×558(H)mm
タンク容量	2.0L	4.0L	4.0L
本体質量	44kg	63kg	123kg

販売品

コードNo.	商品名	コードNo.	商品名
3302a	鉄用チェーザ 2~3分	3303d	鉄用チェーザ 2 1/2~3
3302b	鉄用チェーザ 4~6分	3303h	SUS用チェーザ 2 1/2~3
3302c	鉄用チェーザ 1~2吋	3304i	4用鉄用チェーザ 1~2吋
3302e	SUS用チェーザ 2~3分	3304j	4用鉄用チェーザ 2 1/2吋~4吋
3302f	SUS用チェーザ 4~6分	3304k	4用SUS用チェーザ 2 1/2吋~4吋
3302g	SUS用チェーザ 1~2吋	3304l	4用SUS用チェーザ 1吋~2吋

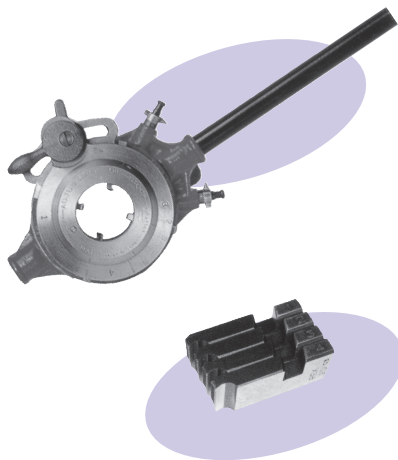
ダイヘッド



商品

コードNo.	商品名
3305	ダイヘッド 2分~3分(8A~10A)
3306	ダイヘッド 4分~6分(15A~20A)
3307	ダイヘッド 2吋半~3吋(65A~80A)
3308	ダイヘッド 1吋~2吋(25A~50A)
3309	ダイヘッド 2吋半~4吋(65A~100A)

手動ネジ切機(オスター)



商品

コードNo.	商品名	形式(品名)	ねじ切能力B	用途
3332	手動ネジ切機112R(2分~1 1/4)	112Rねじ切器	1/4~1 1/4	水道・ガス管用
3350	手動ネジ切機114R(1 1/2~2吋)	114Rねじ切器	1/2~2	

販売品

コードNo.	商品名	適応パイプ径B	用途
3332a	112Rチェーザ 1/4~3/8(鉄)	8A-10A ・1/4-3/8	水道・ガス管用
3332b	112Rチェーザ 1/2~3/4(鉄)	15A-20A ・1/2-3/4	
3332c	112Rチェーザ 1~1 1/4(鉄)	25A-32A ・1-1 1/4	
3350a	114Rチェーザ 1/2~3/4(鉄)	15A-20A ・1/2-3/4	
3350b	114Rチェーザ 1~1 1/4(鉄)	25A-32A ・1-1 1/4	
3350c	114Rチェーザ 1 1/2~2(鉄)	40A-50A ・1 1/2-2	

●外観および仕様は予告なく変更することがあります。