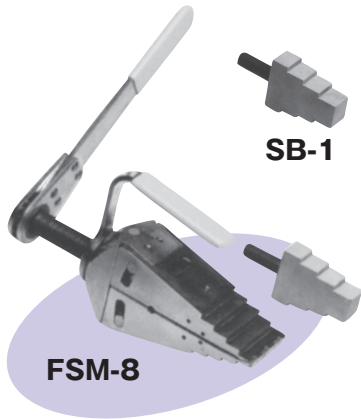
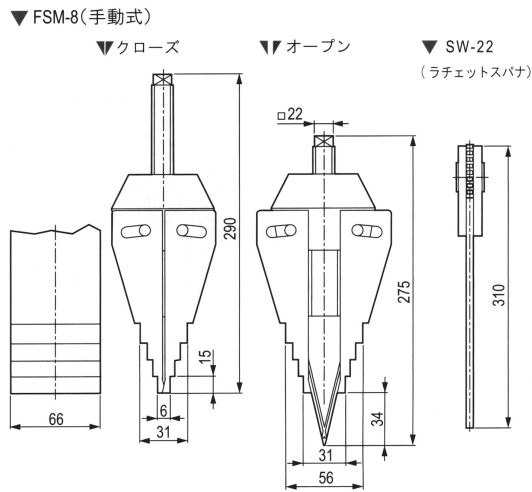


# フランジスプレッダ(手動式)



FSM-8

◎1600/日 ◎3200/月 501 502  
 付属 ①専用ラジツトハンドル  
 ②安全ブロック(SB-1)



## 仕様

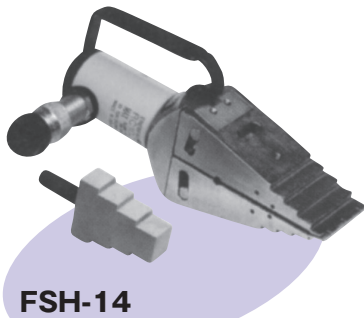
項目	型式	FSM-8
最大幅出力(kN)		72
最小必要隙間(mm)		6
最大爪の標準器(mm)		56
高さ寸法	*FSB-1装着器	81
駆動方式		手動式
必要油量(cm <sup>3</sup> )		—
質量(kg)		6.5
FSB-1(別売品)ステップブロック質量(kg)		1.1

※標準型式のFSH-14・FSM-8別売りのFSB-1(ステップブロック)を装着して使用した寸法

## 商品

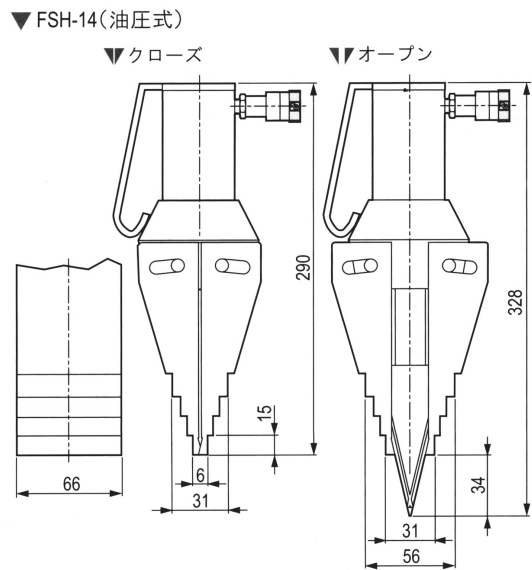
コードNo.	商品名	型式
6821	フランジスプレッダ(手動式)	FSM-8

# フランジスプレッダ(油圧式)



FSH-14

◎4000/日 ◎8000/月 501 502  
 付属 ①油圧ポンプ(手動式) ホース付  
 ②バルブ付 分流マニホールド 2連 6mホース付(501)  
 ◎1200/日 ◎2400/月  
 ③ステップブロック FSB-1  
 ◎150/日 ◎3000/月



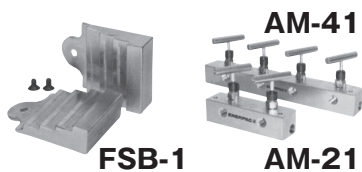
## 仕様

項目	型式	FSH-14
最大幅出力(kN)		125
最小必要隙間(mm)		6
最大爪の標準器(mm)		56
高さ寸法	*FSB-1装着器	81
駆動方式		油圧式
必要油量(cm <sup>3</sup> )		78
質量(kg)		7.1
FSB-1(別売品)ステップブロック質量(kg)		1.1

※標準型式のFSH-14・FSM-8別売りのFSB-1(ステップブロック)を装着して使用した寸法

## 商品

コードNo.	商品名	型式
6822	フランジスプレッダ(油圧式)	FSH-14



FSB-1

AM-41

AM-21

FSH-14(油圧式スプレッダ)の使用例

