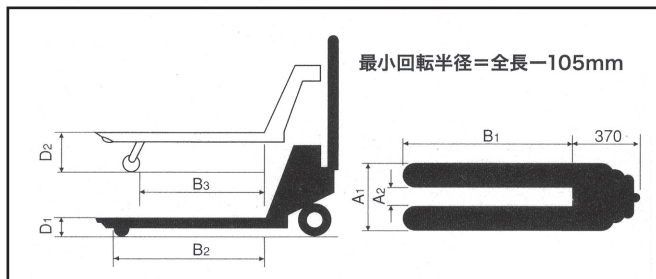
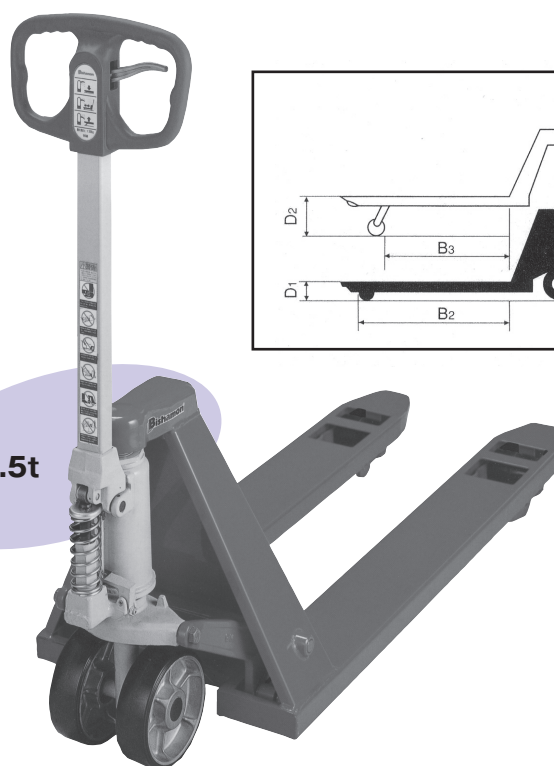


# ハンドパレット

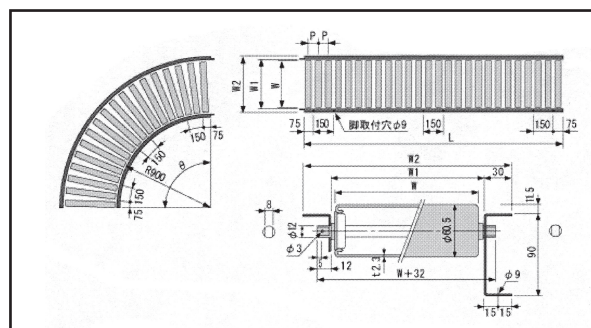
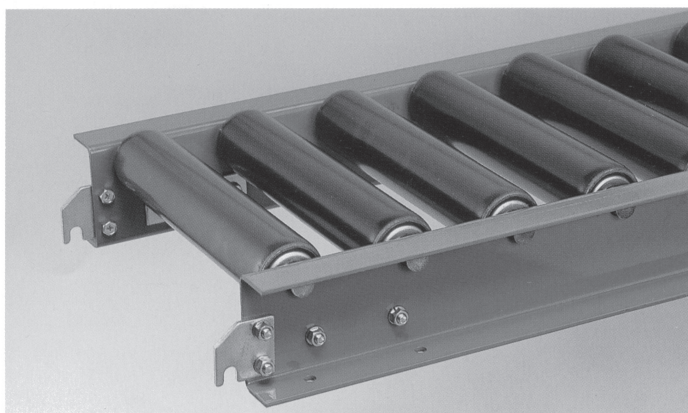
ハンドパレットトラック 1.5t



## 仕様

コードNo.	商品名	型式	能力 kg	A1	B1	D1	D2	A2	B2	B3	自重 kg
				外幅 mm	長さ mm	最低位 mm	最高位 mm	内幅 mm	長さ mm	長さ mm	
4701	ハンドパレットトラック 1.5t	BM15LL	1500	685	1220	80	200	379	1085	935	88
4702	ハンドパレットトラック 2.5t	BM25LL	2500	685	1220	80	200	379	1085	935	99
4703	ハンドパレットトラック 3.0t	BM30LL	3000	685	1220	83	203	379	1140	885	110
4698	ハンドパレットトラック 1t(低床)	BM10SS-L40	1000	520	810	40	115	214	685	535	64

# ローラーコンベアー



## 用途

用途	重荷重用
コンベヤ形状	ストレート
ローラ	φ60.5×t2.3
フレーム	[90×30×t2.3(A), t3.2(B), t4.5(C)]

## 仕様

コードNo.	商品名	型式	ローラ幅 (W)	フレーム内幅 (W1)	機幅 (W2)	ローラピッチ (P)	機長 (L)	自重 (kg)
4793	ローラーコンベアー 鉄 600W 3m	MR型	620	630	690	100	3000	97
4794	ローラーコンベアー 鉄 600W 2m	MR型	620	630	690	100	2000	66
4792	ローラーコンベアー アルミ3000×450	—	380	—	450	75	3000	26